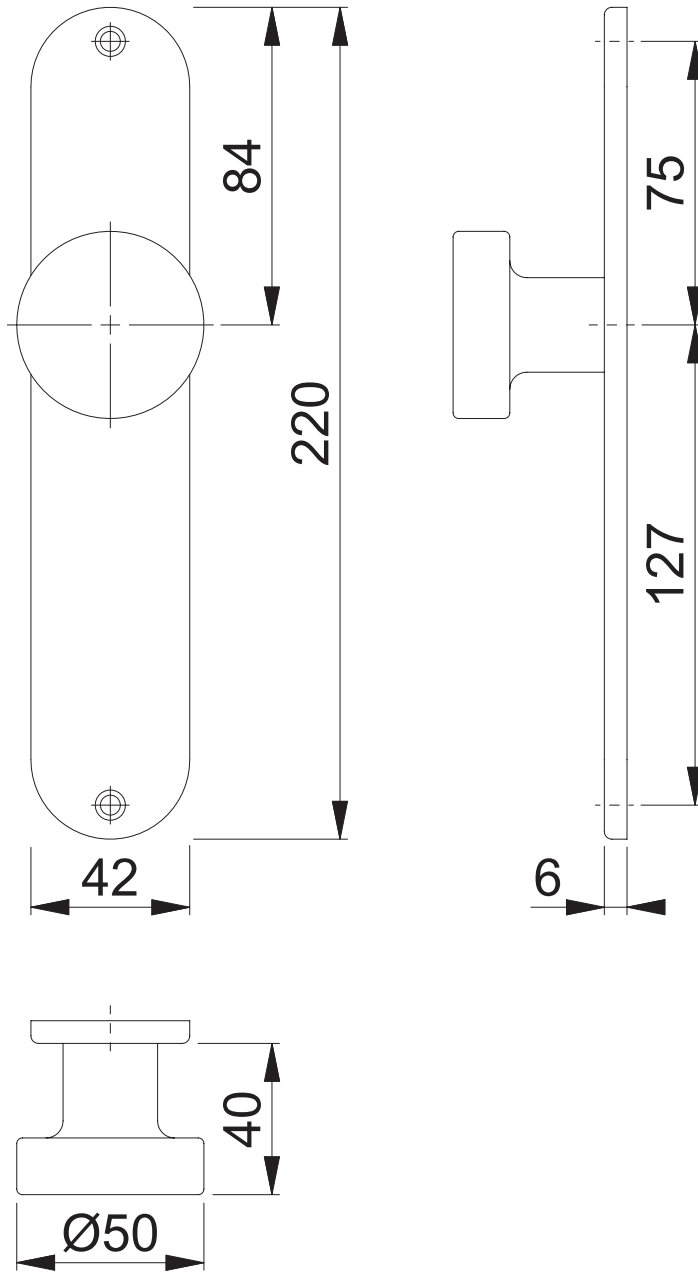


E58/302 UG

Bearbeitet / Datum

HHA1/20.12.17



Maßstab 1:2	Name KSC	Datum 22.11.2012	Zeichnungsnummer / Quelle c0023001z001	A4 01
----------------	-------------	---------------------	---	-------

Artikel-Schriftfeld-CAD
E58/302 PZ