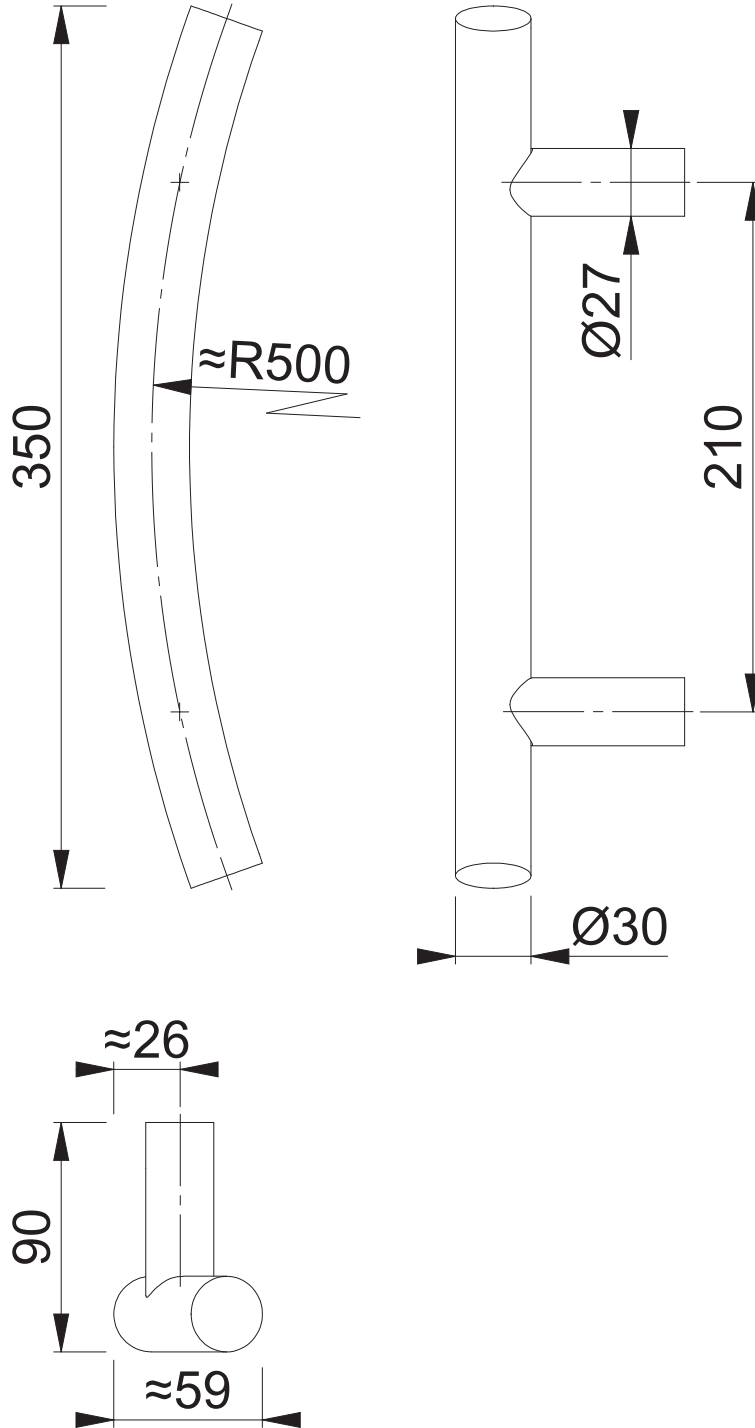


# E5511 350/210/R500



Maßstab  
1:3

Name  
ASC5

Datum  
24.01.2018

Zeichnungsnummer / Quelle  
c1382017g001

A4 00

Artikel-Schriftfeld-CAD

E5511 350/210/R500