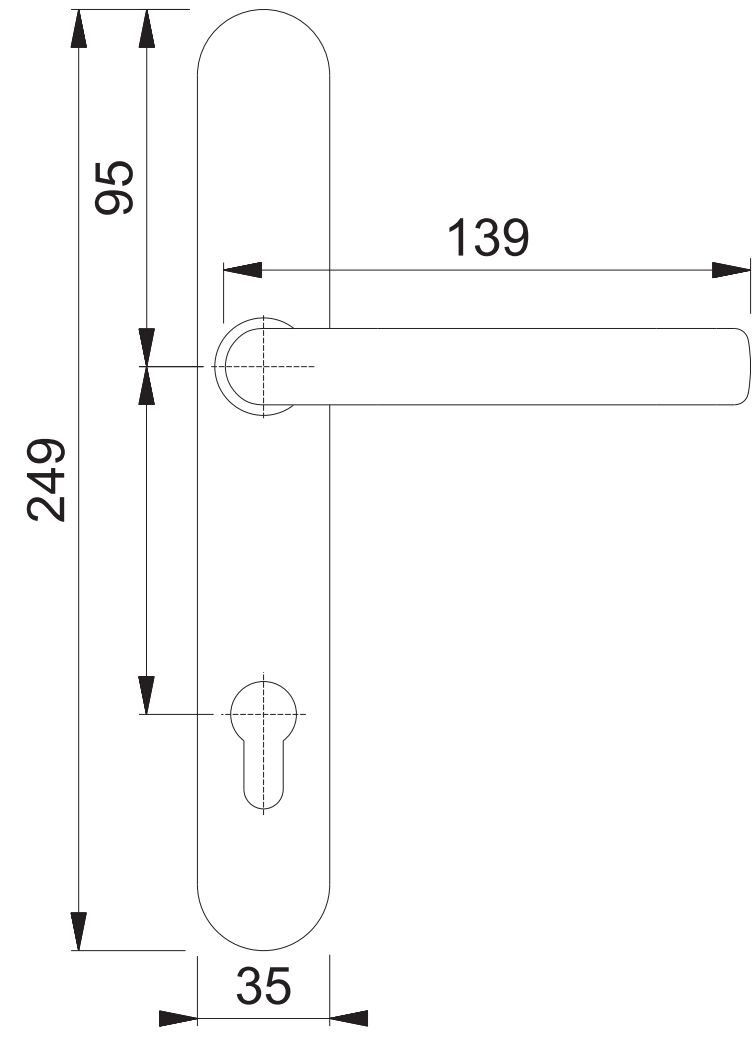
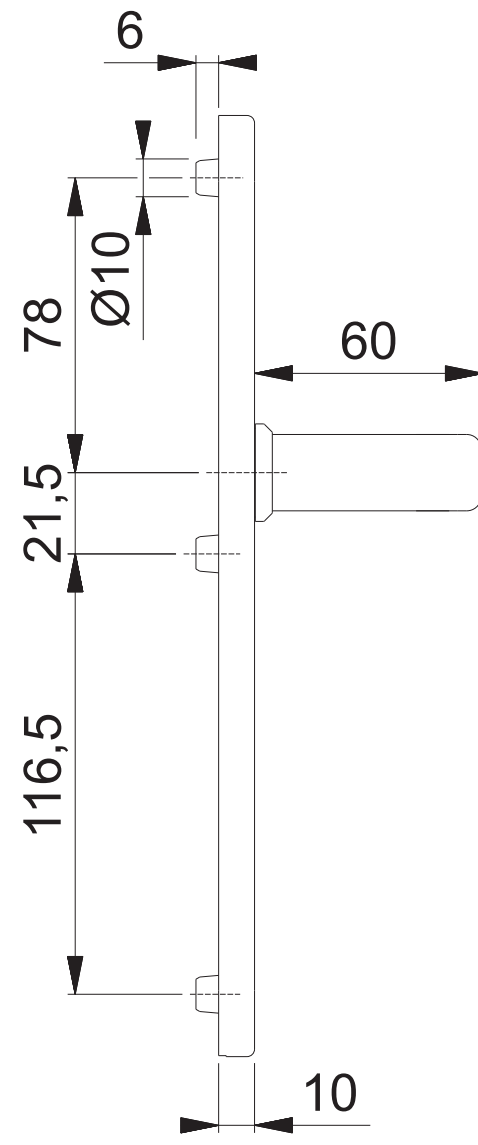
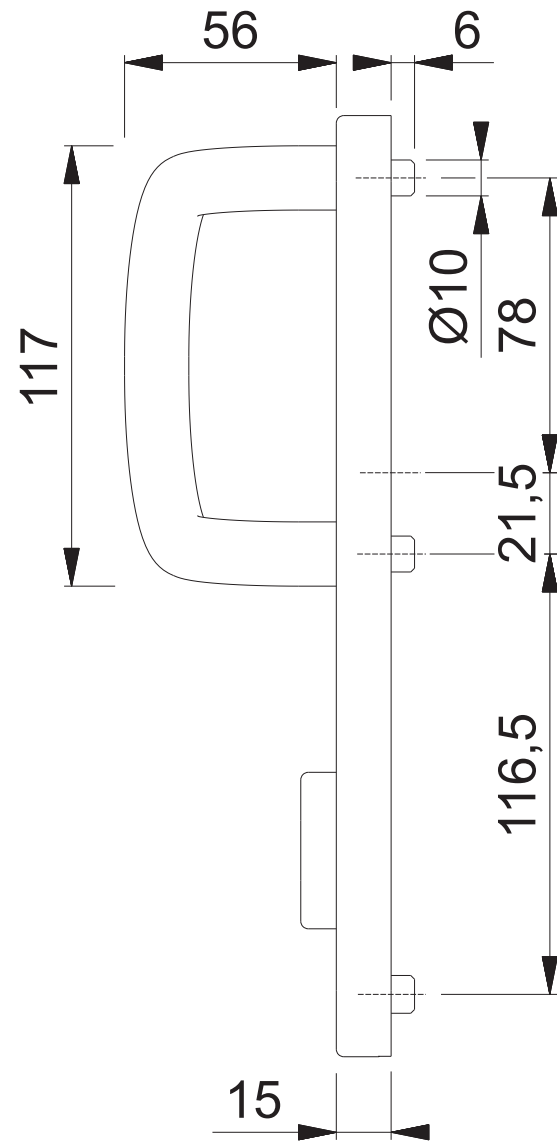
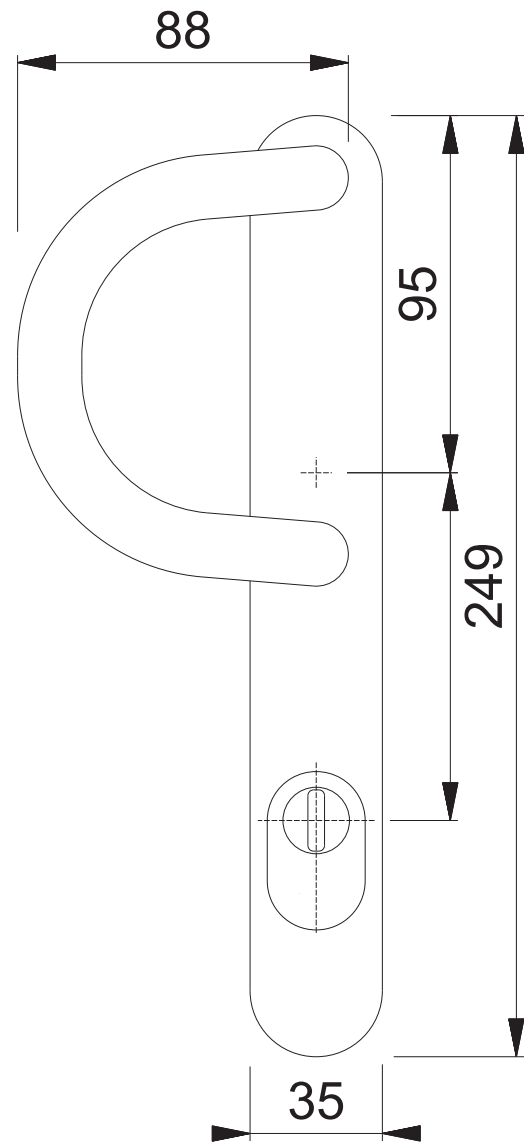


E538G/3359ZA/3357N/1313G

Diese Unterlagen sind Eigentum der HOPPE AG, 35260 Stadtlendorf, urheberrechtlich geschützt. Nachdruck bzw. Vervielfältigung, Weitergabe an Dritte und jede Verwertung dieser Unterlagen ohne schriftliche Zustimmung von HOPPE.

These documents are the property of HOPPE AG, 35260 Stadtlendorf, and are both copyright and protected by law on competition. Any reproduction whatsoever, the passing on to third parties or making use of this document in any way are strictly forbidden, unless with prior written approval of HOPPE.



Maßstab 1:2
Name Schultheis
Datum 15.02.08

Zeichnungsnummer
c0022674z000 A4 00



Maßstab 1:2
Name Schultheis
Datum 12.02.08

Zchngs.Nr.
c0022013z005 A400

