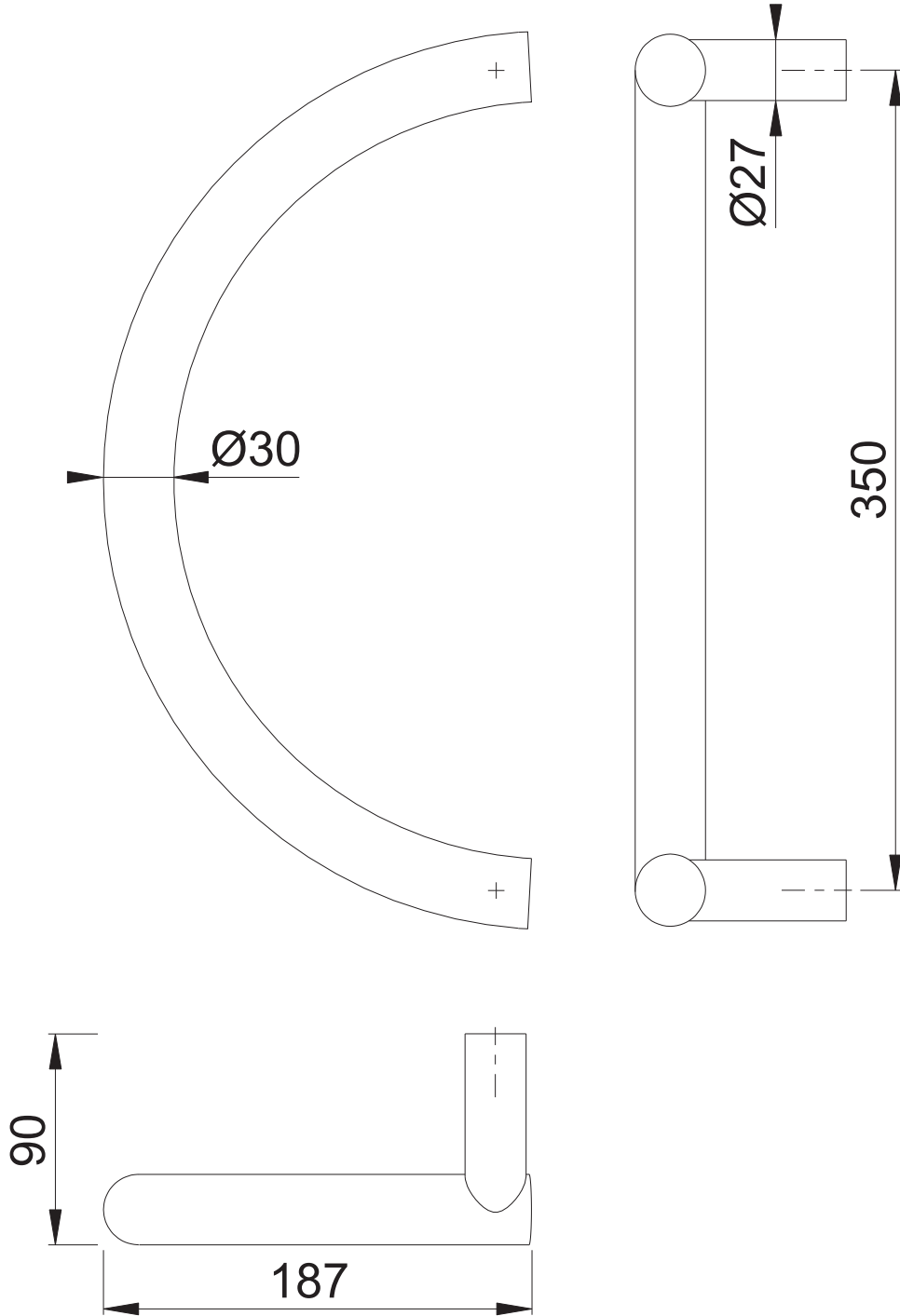



# E5311 (350)



Maßstab	Name	Datum	Zeichnungsnummer / Quelle	R
1:3	KRU	09.09.2004	c0080074-E5311	01
Artikel-Schriftfeld-CAD				
E5311-300				