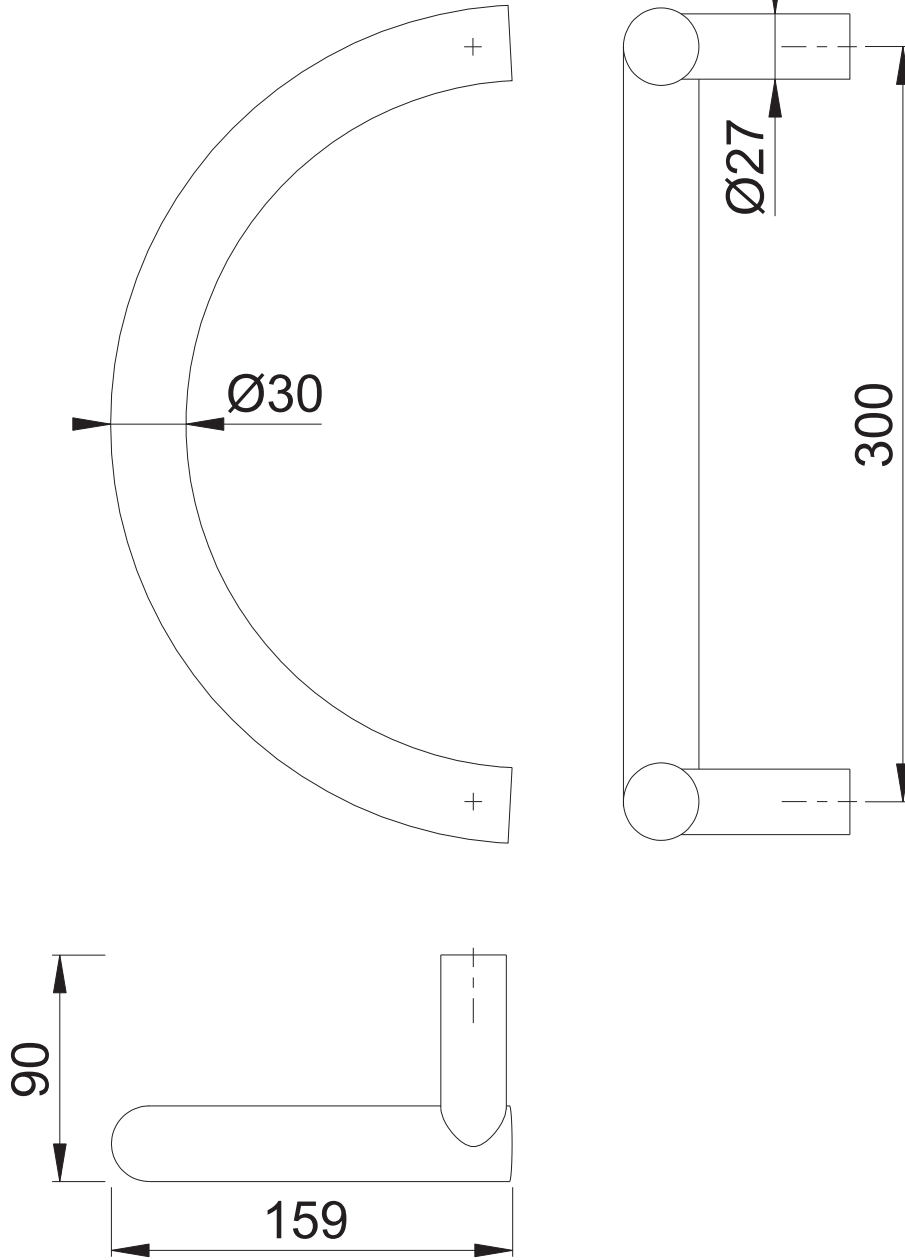


# E5311 (300)



|         |      |            |                           |    |
|---------|------|------------|---------------------------|----|
| Maßstab | Name | Datum      | Zeichnungsnummer / Quelle | R  |
| 1:3     | KRU  | 09.09.2004 | c0080074-E5311            | 01 |

Artikel-Schriftfeld-CAD  
**E5311-300**

