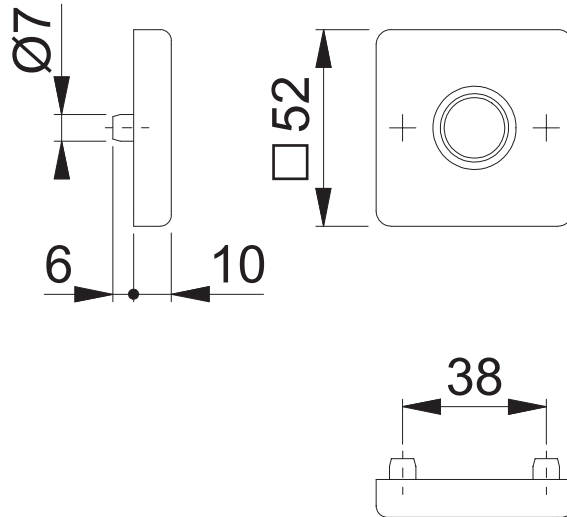


E52

Bearbeitet / Datum

HHA1/21.09.16



Maßstab
1:2

Name
SST

Datum
12.09.2016

Zeichnungsnummer / Quelle
c1092132g001

A4 00

Artikel-Schriftfeld-CAD
E52/52

