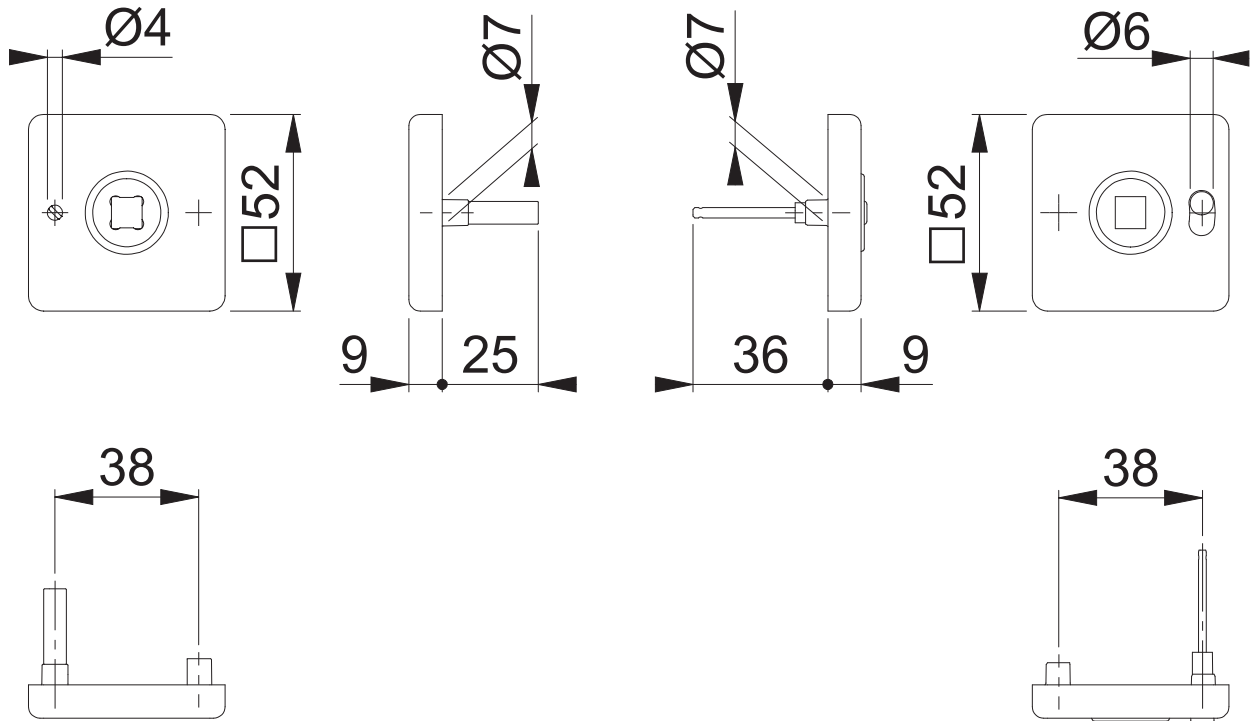


# E52VR (LI)

Bearbeitet / Datum

HHH/21.03.25



Maßstab 1:2	Name SST	Datum 18.03.2025	Zeichnungsnummer / Quelle c109-0001266g002	R 00	<b>HOPPE</b>
Artikel-Schriftfeld-CAD (E+M)52VR/52VR LI			Zeichnungsnummer / Quelle (alt)		