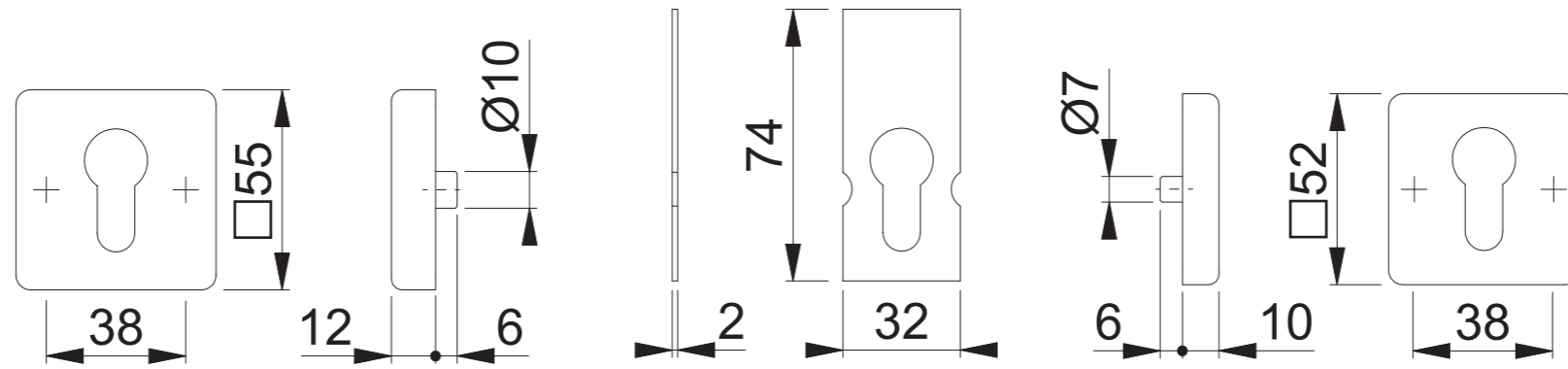


(E)52NSA/52S PZ ES1/SK2



Maßstab 1:2	Name Schultheis	Datum 03.02.2012	Zeichnungsnummer c0022780z000	A300	HOPPE
----------------	--------------------	---------------------	----------------------------------	------	--------------