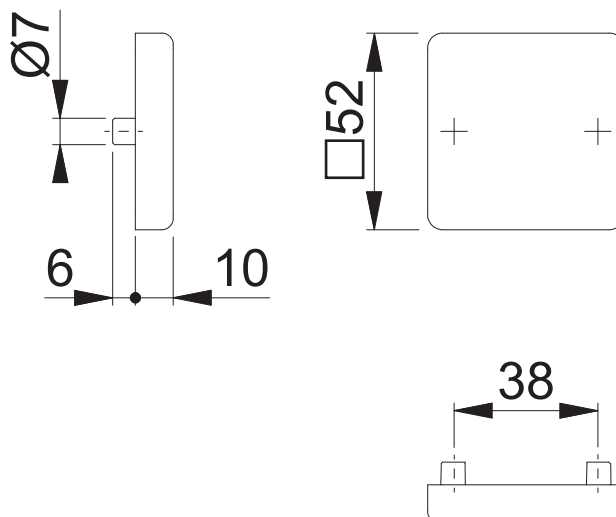


# E52KVS blind



Maßstab	Name	Datum	Zeichnungsnummer / Quelle	
1:2	ASC5	11.07.2012	c0022858z000	A3 00

Artikel-Schriftfeld-CAD  
E1643Z/52KV/52KVS SK/OL (KSK27/EOL28)