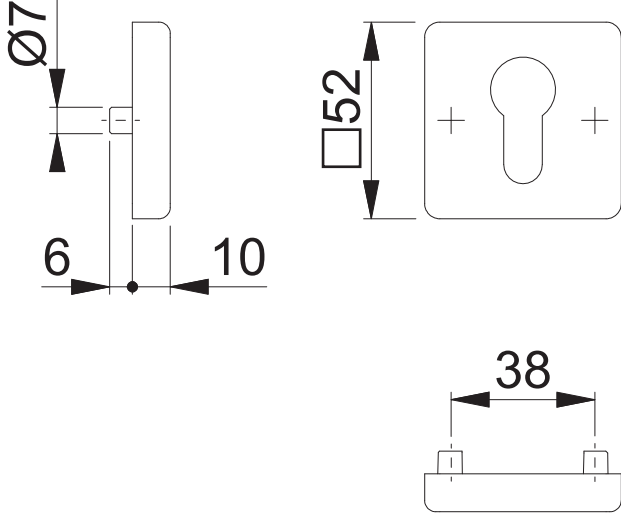


E52KVS PZ

Bearbeitet / Datum
HHA1/09.09.16



Maßstab 1:2	Name ASC5	Datum 11.07.2012	Zeichnungsnummer / Quelle c0022858z000	A3 00
----------------	--------------	---------------------	---	-------

Artikel-Schriftfeld-CAD
E1643Z/52KV/52KVS SK/OL (KSK27/EOL28)

