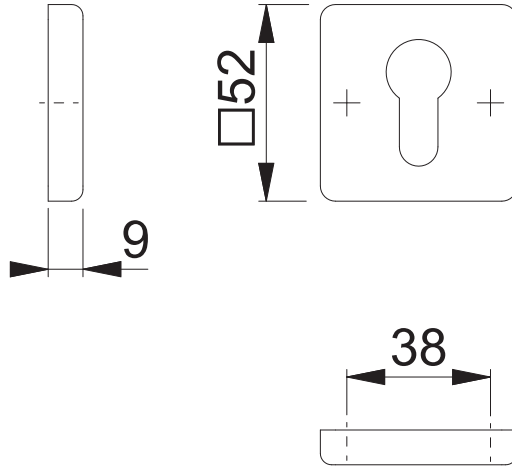


# E52KS PZ

Bearbeitet / Datum

HH/12.10.20



Maßstab  
1:2

Name  
KSC3

Datum  
28.08.2012

Zeichnungsnummer / Quelle  
c0022890z001

A4 00

Artikel-Schriftfeld-CAD

E52KS/52KS KSK27/EOL28

