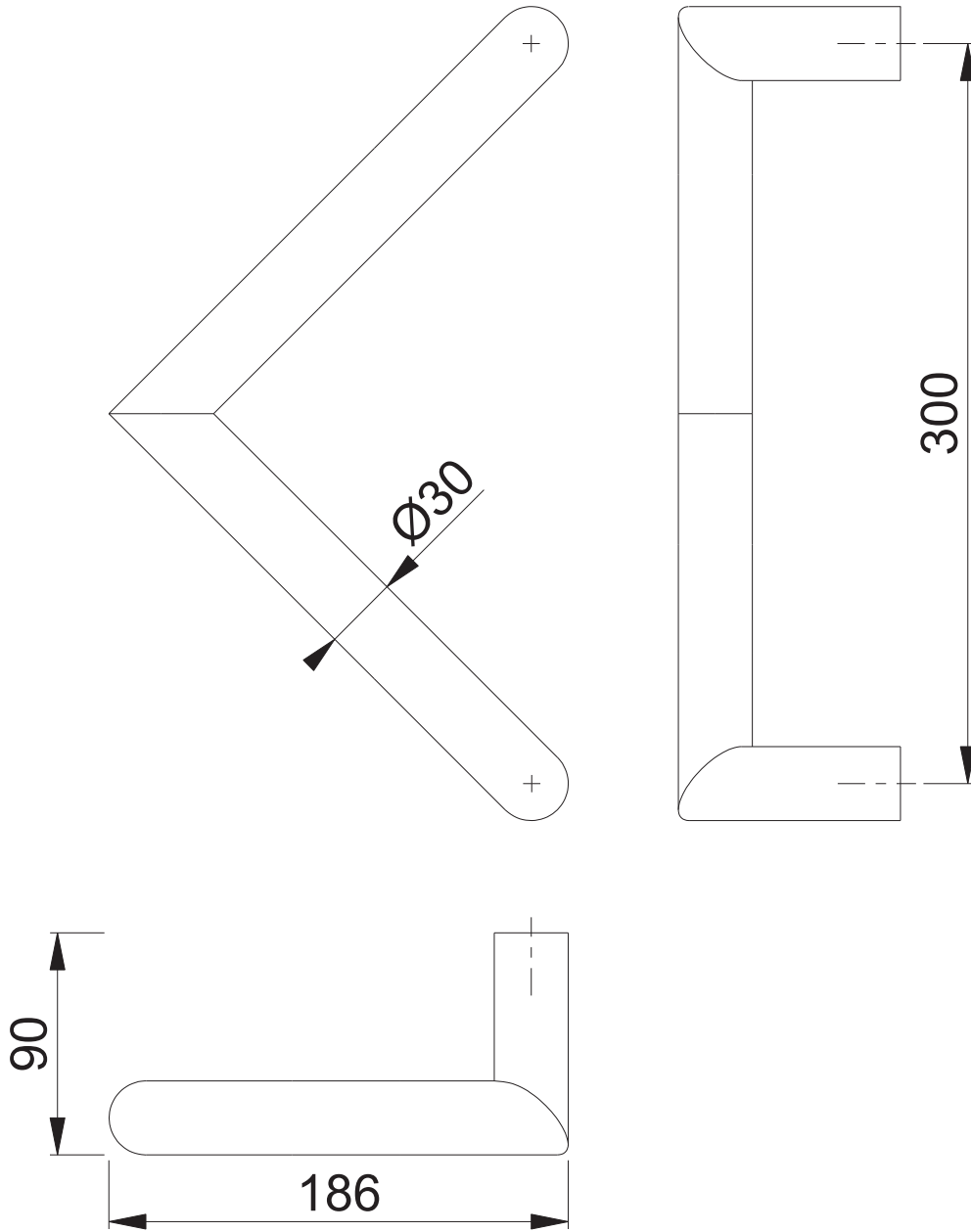


E5215 (300)



Maßstab	Name	Datum	Zeichnungsnummer / Quelle	R
1:3	EVO	07.09.2004	c1382004g000	01

Artikel-Schriftfeld-CAD
E5215-300

