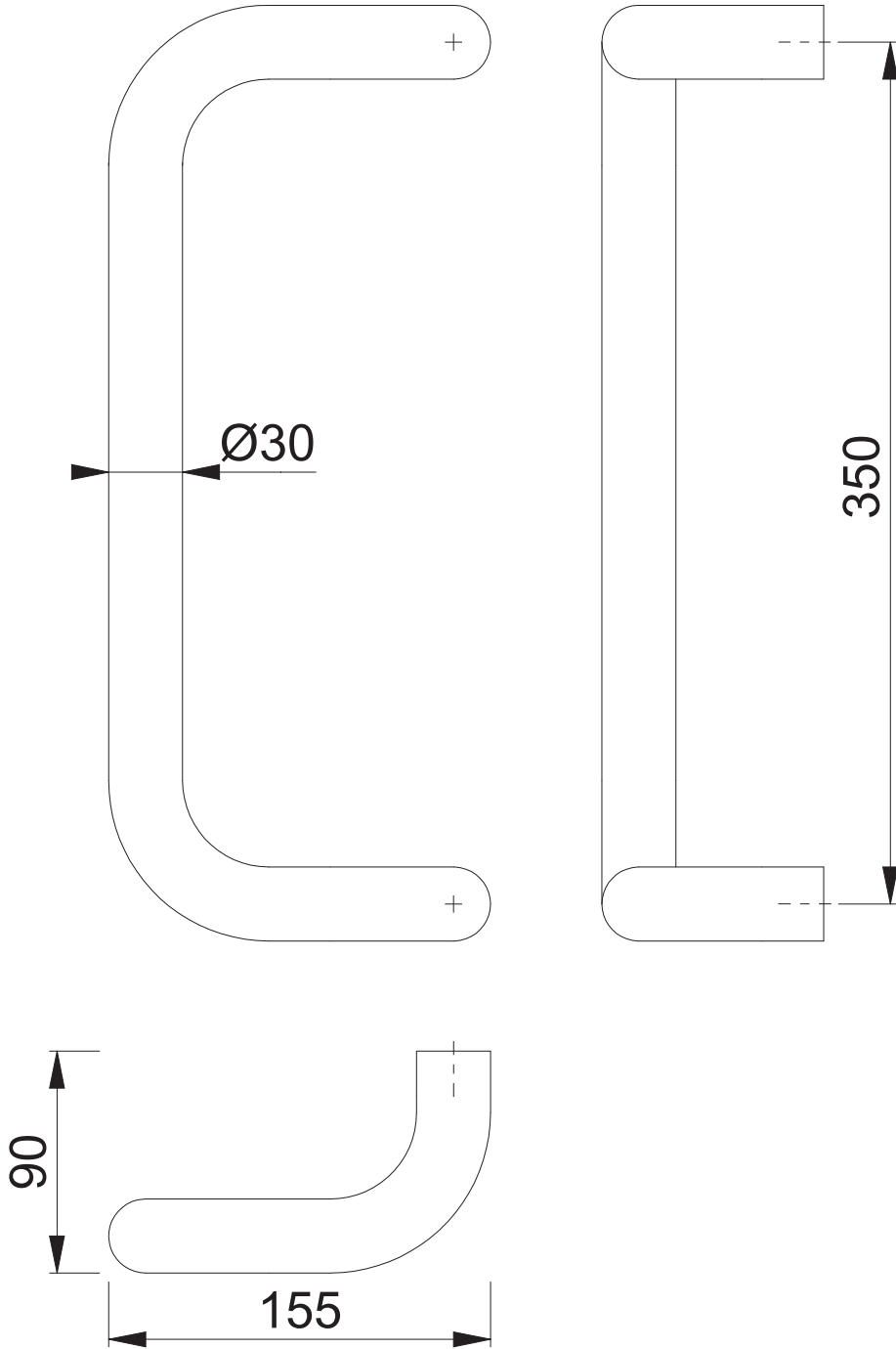


E5110 (350)

Bearbeitet / Datum

HHH/03.02.25



Maßstab 1:2	Name SST	Datum 30.04.2007	Zeichnungsnummer / Quelle C138-000019	R 01
Artikel-Schriftfeld-CAD E5110 - 300			Zeichnungsnummer / Quelle (alt) c1382019g000	

