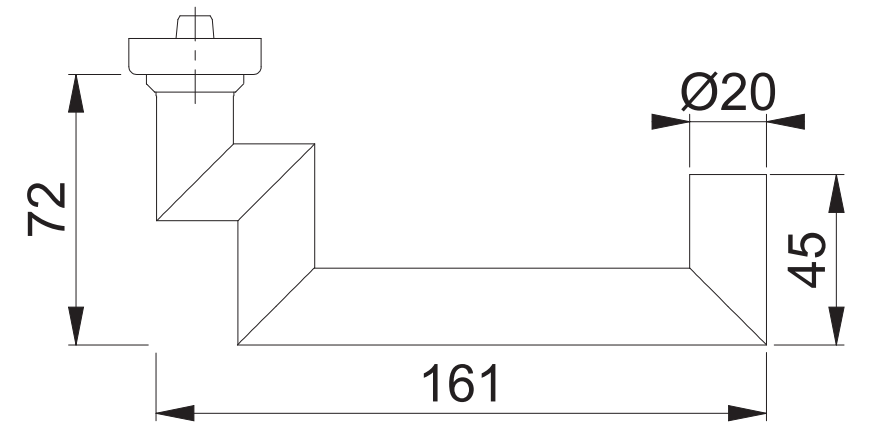
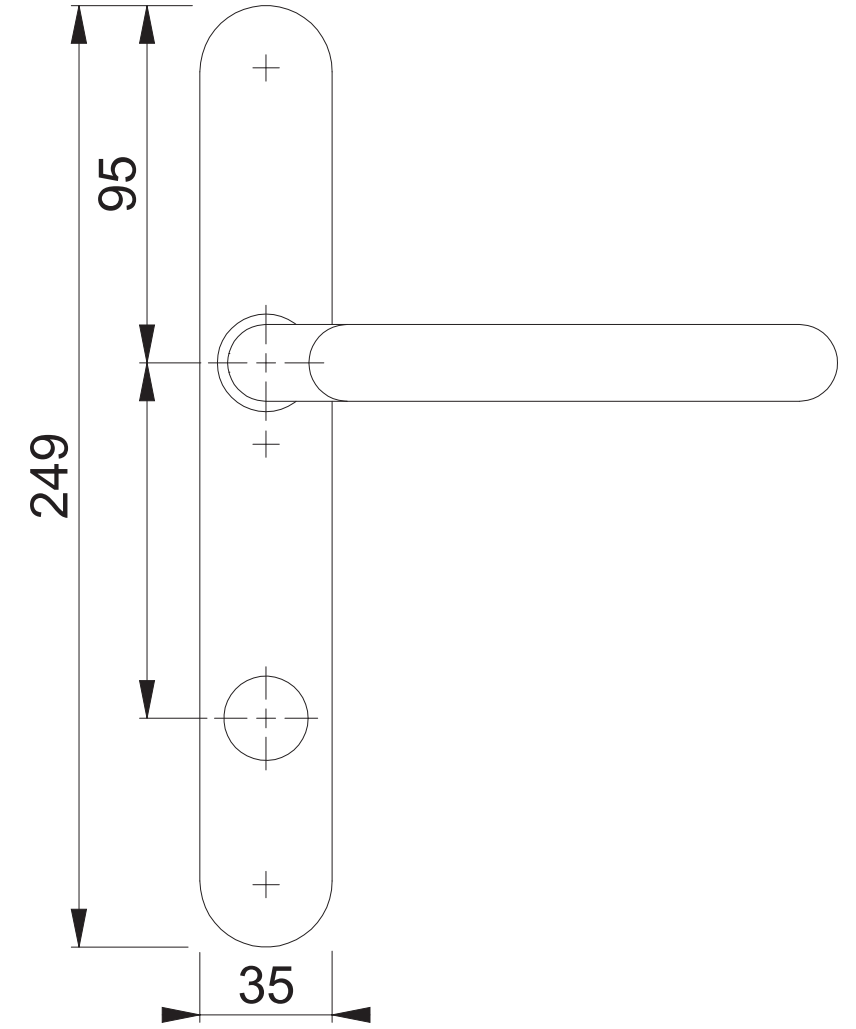
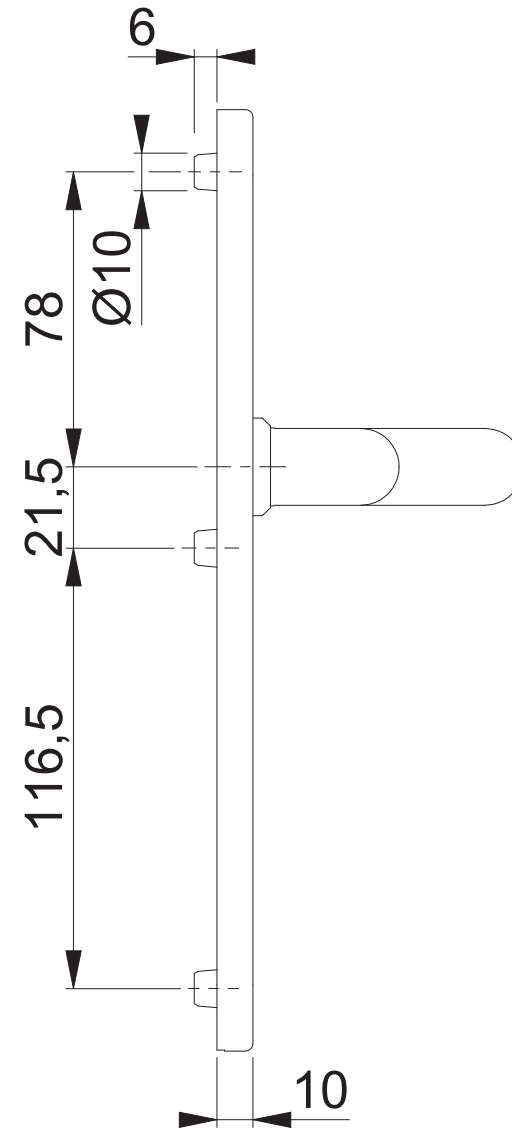
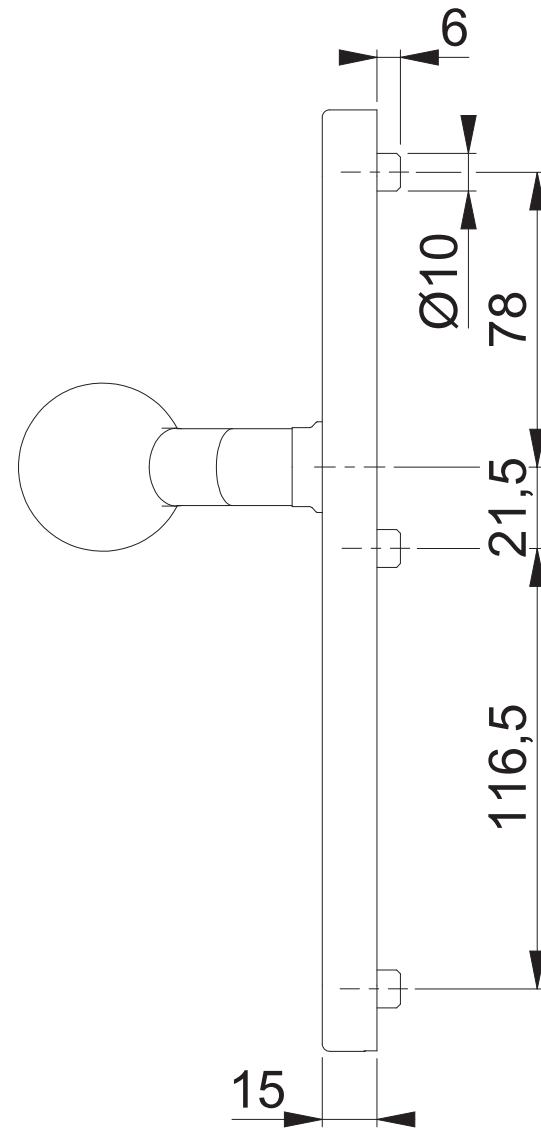
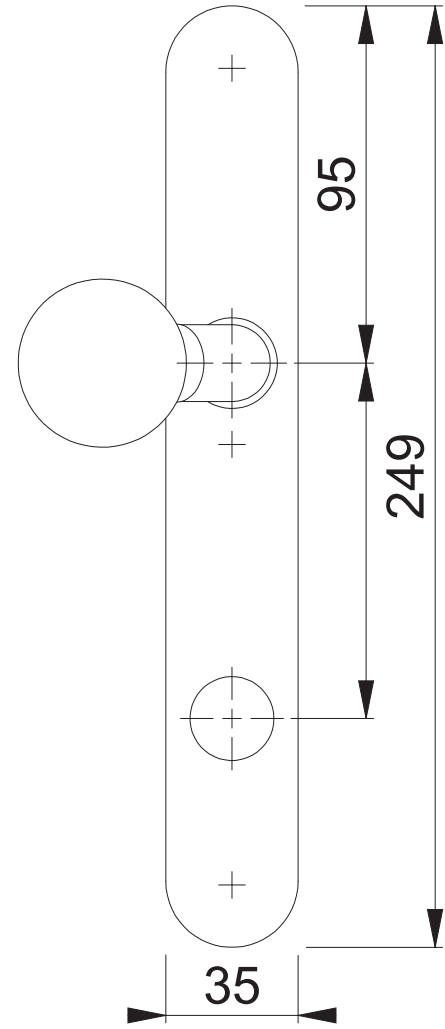
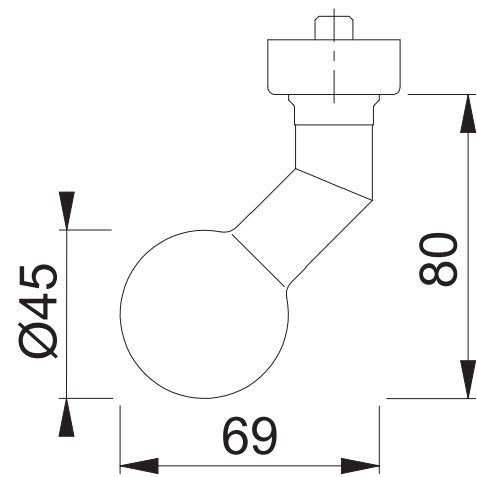


Diese Unterlagen sind Eigentum der HOPPE AG, D-35260 Stadtlendorf und urheber- sowie wettbewerbsrechtlich geschützt. Nachbau, Nachdruck, Vervielfältigung, Weitergabe an Dritte sowie jedwede sonstige Verwertung dieser Unterlagen oder Teilen davon sind ohne vorherige schriftliche Zustimmung von HOPPE nicht gestattet.

Copyright © HOPPE AG

These documents are property of HOPPE AG, D-35260 Stadtlendorf and are protected by both copyright and fair trade law. Any reproduction, reprint, copying, passing on to third parties and whichever use of these documents or parts thereof is prohibited, except with prior written consent of HOPPE.



Maßstab 1:2	Name ASC5	Datum 12.09.23	Zeichnungsnummer / Quelle c002-0004803 z000	R 00
Artikel-Schriftfeld-CAD E50G/3359 RZ22.2-94 ES1			Zeichnungsnummer / Quelle (alt)	



Maßstab 1:2	Name ASC5	Datum 12.09.23	Zeichnungsnummer / Quelle c0022013z011	R 00
Artikel-Schriftfeld-CAD E1401GF2/3357N RZ22.2-94 ES1 innen			Zeichnungsnummer / Quelle (alt)	

