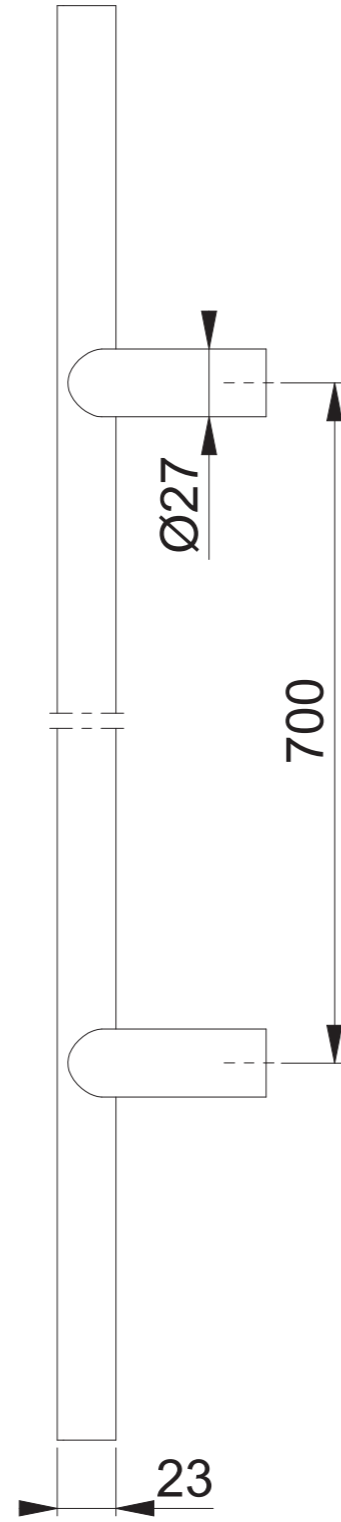
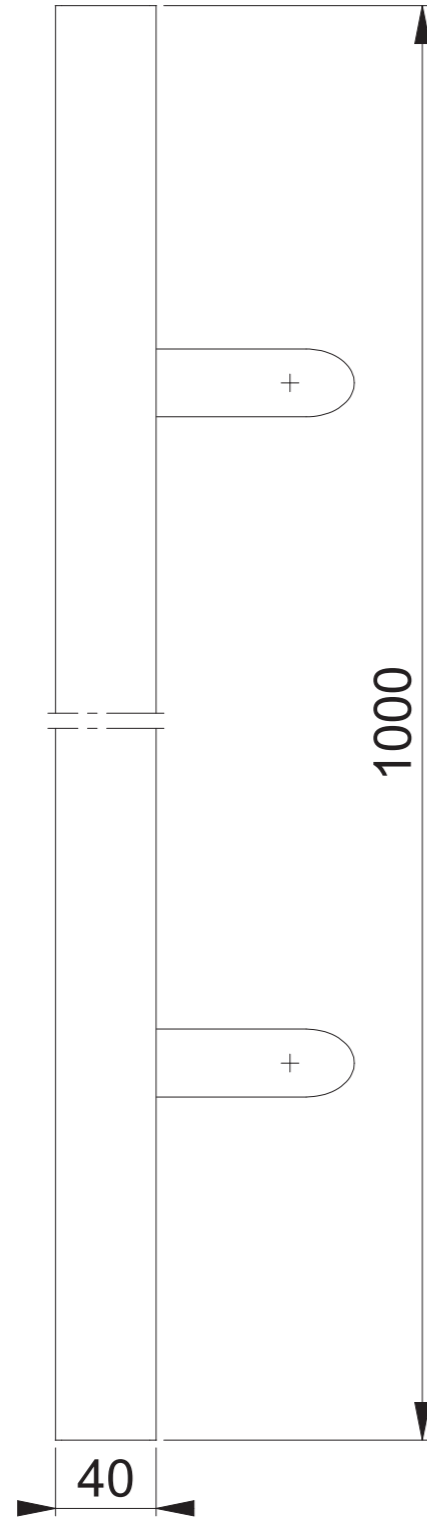
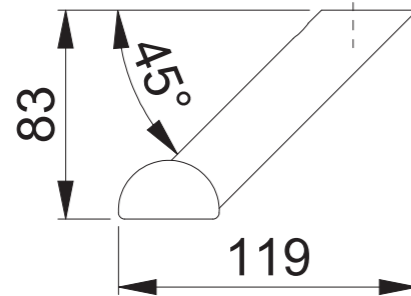


E5092 (1000/700)



Maßstab	Name	Datum	Zeichnungsnummer / Quelle	A3 00
1:3	ASC5	06.11.2018	c1382130g001	

Artikel-Schriftfeld-CAD
E5092 Länge 800; schräge Stützen - Abstand 560