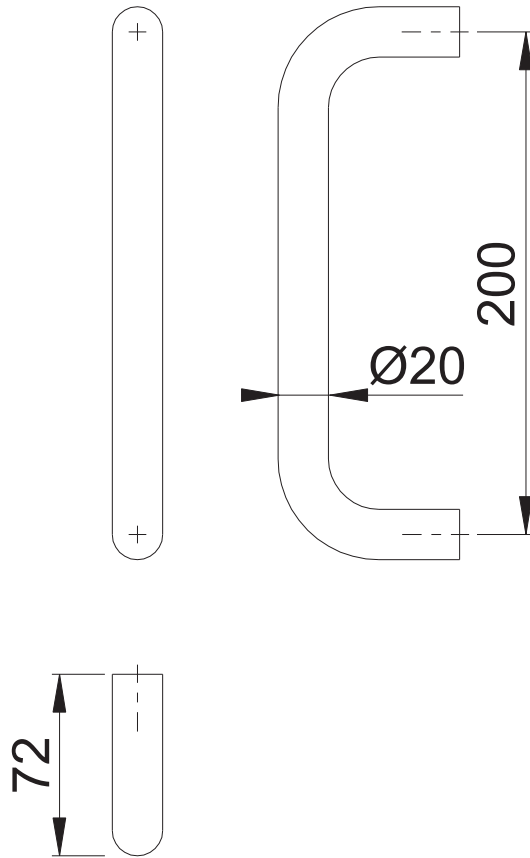


E5040 (200)



Maßstab	Name	Datum	Zeichnungsnummer / Quelle	R
1:3	KRU	09.09.2004	c0080076-E5040	00

Artikel-Schriftfeld-CAD	
E5040-200	