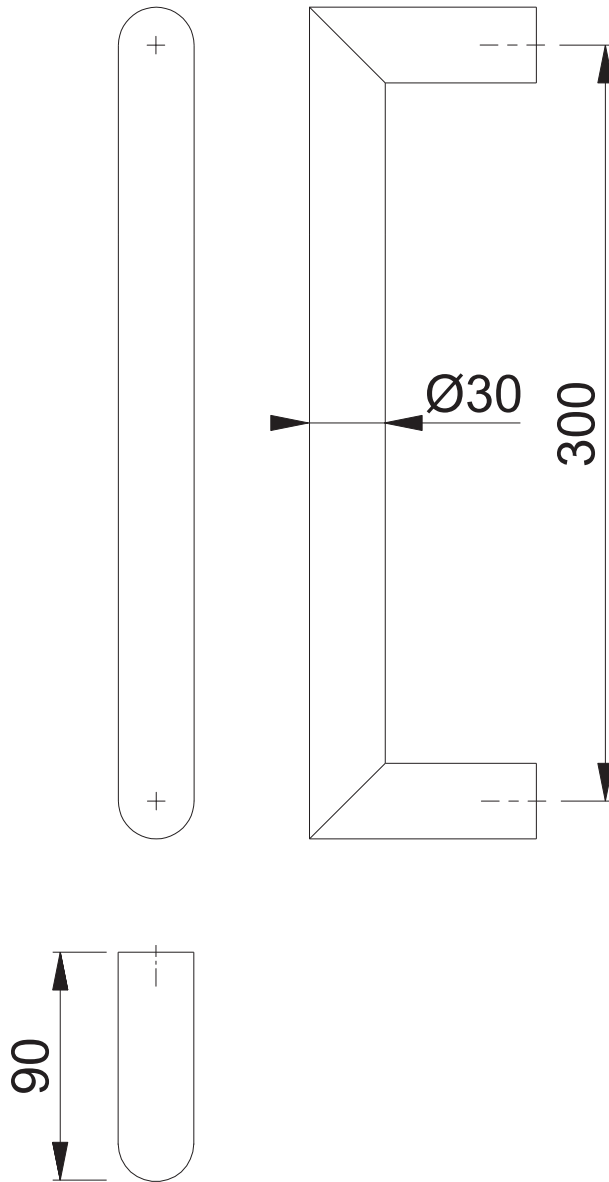


E5015 (300)



Maßstab	Name	Datum	Zeichnungsnummer / Quelle	R
1:3	EVO	25.08.2004	c0082007z000	01

Artikel-Schriftfeld-CAD

E5015-300