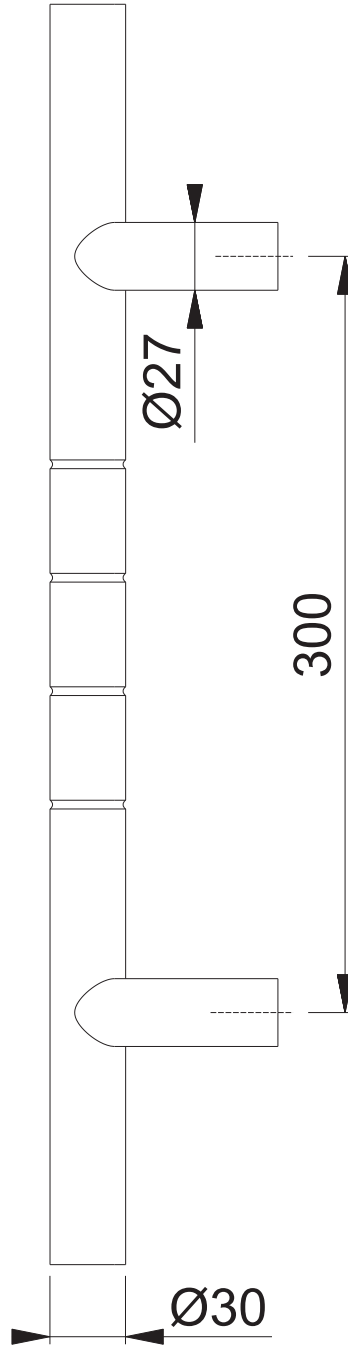
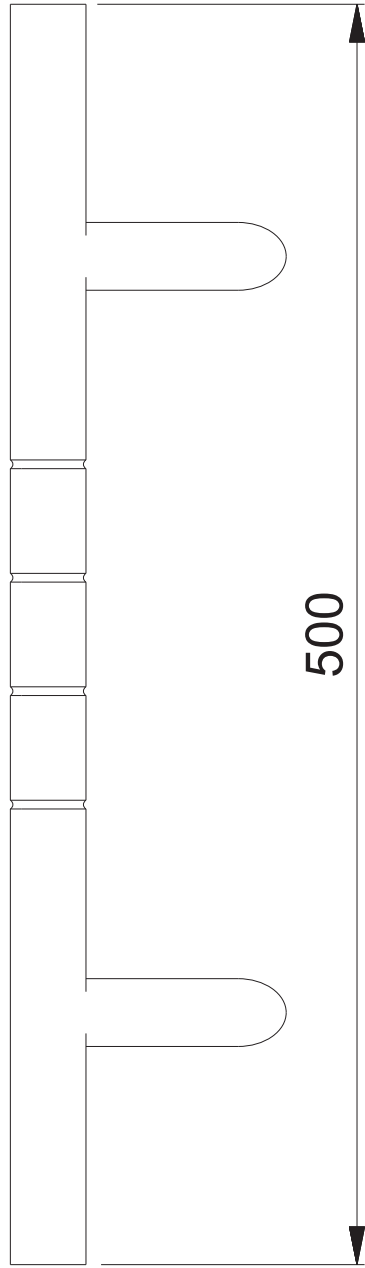
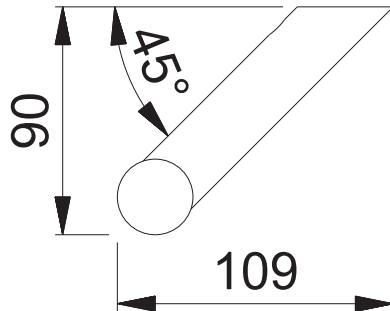


Diese Unterlagen sind Eigentum der HOPPE AG, D-35260 Stadtlendorf und urheber- sowie wettbewerbsrechtlich geschützt. Nachbau, Nachdruck, Vervielfältigung, Weitergabe an Dritte sowie jedwede sonstige Verwertung dieser Unterlagen oder Teilen davon sind ohne vorheriges schriftliches Einverständnis von HOPPE nicht gestattet.

These documents are property of HOPPE AG, D-35260 Stadtlendorf and are protected by both copyright and fair trade law. Any reproduction, reprint, copying, passing on to third parties and which ever use of these documents or parts thereof is prohibited, except with prior written consent of HOPPE.

# E5012DR (500/300) mitt. 4 Rill.



Maßstab	Name	Datum	Zeichnungsnummer
1:3	Schultheis	04.11.09	QU=c1382040g00 A4.00

