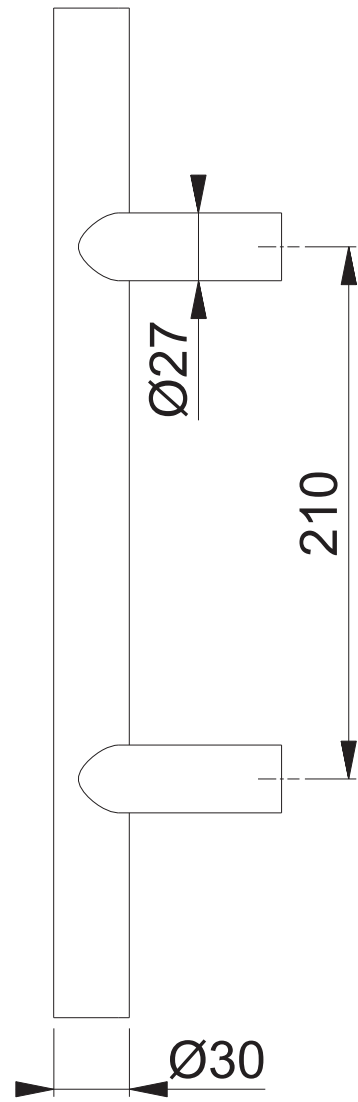
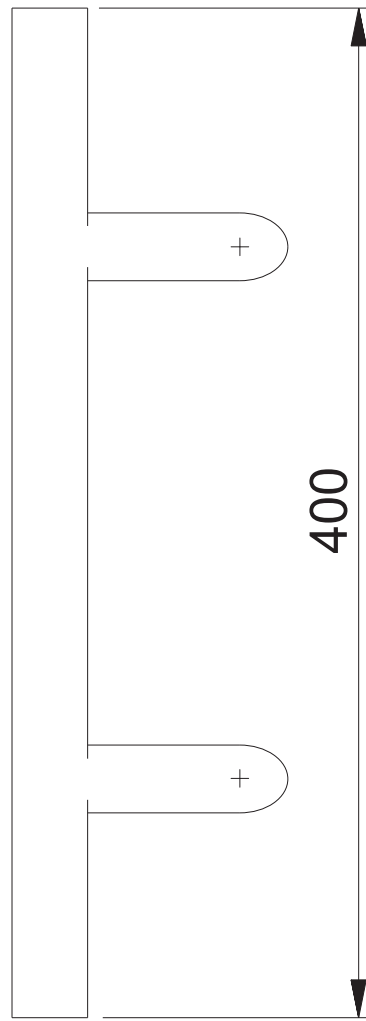
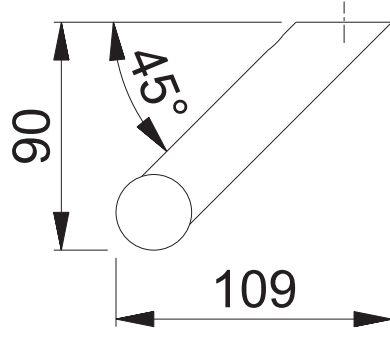


# E5012 (400/210)

Bearbeitet / Datum  
 HHA/17.09.25



Maßstab 1:2	Name KSC3	Datum 04.11.09	Zeichnungsnummer / Quelle c1382040g001	R 00
Artikel-Schriftfeld-CAD E5012-400/300			Zeichnungsnummer / Quelle (alt)	

