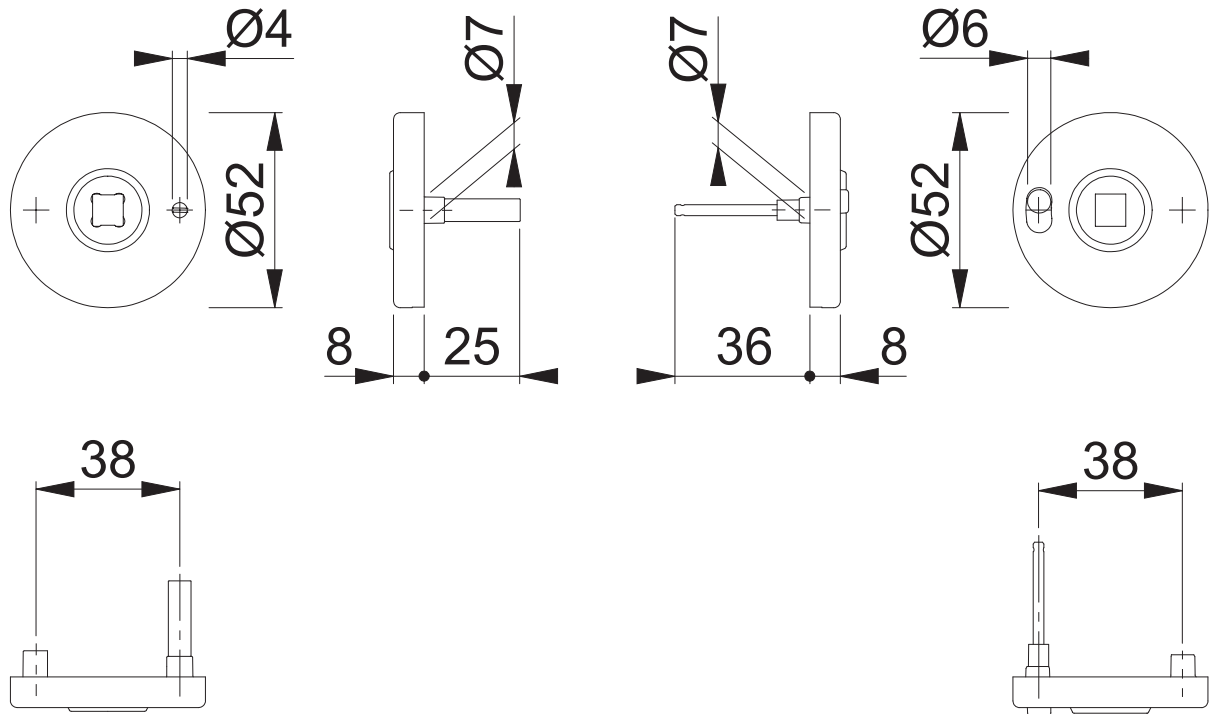


E42VR (RE)

Bearbeitet / Datum

HHA/21.03.25



Maßstab 1:2	Name SST	Datum 13.03.2025	Zeichnungsnummer / Quelle c109-0001265g001	R 00	
Artikel-Schriftfeld-CAD E42VR/42VR RE			Zeichnungsnummer / Quelle (alt)		