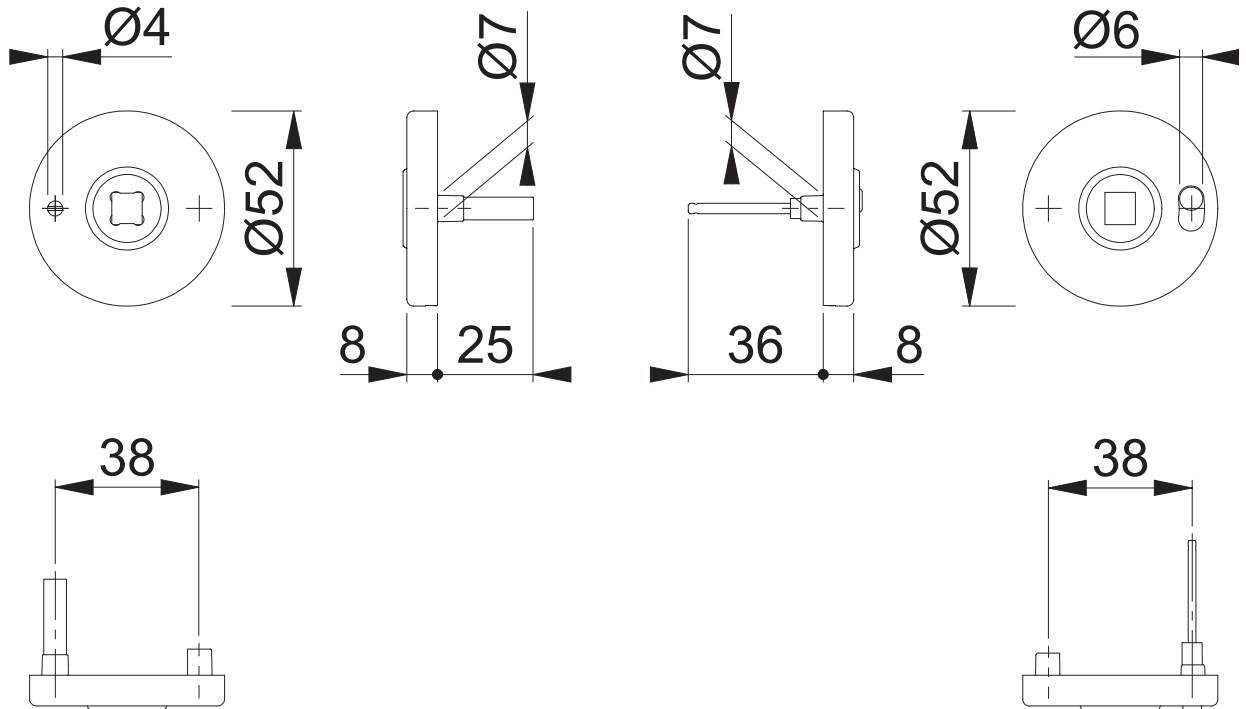


E42VR (LI)

Bearbeitet / Datum

HHH/21.03.25



Maßstab 1:2	Name SST	Datum 17.03.2025	Zeichnungsnummer / Quelle c109-0001265g002	R 00	
Artikel-Schriftfeld-CAD E42VR/42VR LI			Zeichnungsnummer / Quelle (alt)		