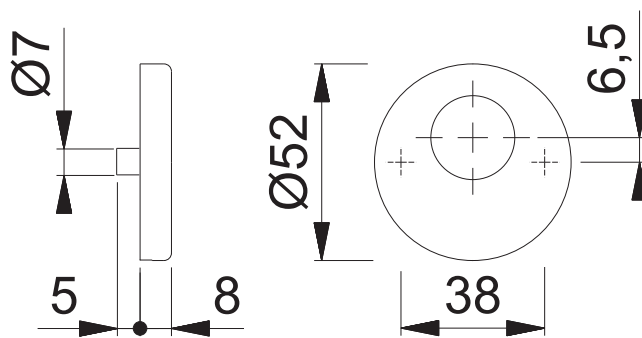


Diese Unterlagen sind Eigentum der HOPPE AG, 35260 Stadtlendorf, urheber-
sowie wettbewerbsrechtlich geschützt. Nachdruck bzw. Vervielfältigung, Weiter-
gabe an Dritte und jedwede Verwertung dieser Unterlagenform sind nicht gestattet,
es sei denn mit vorheriger schriftlicher Zustimmung von HOPPE.

E42S RZ



HOPPE[®] CAD/CAM

Maßstab
1:2

Name
Karim R.

Datum
09.08.04

Zchngs.Nr.:

HOPPE[®]