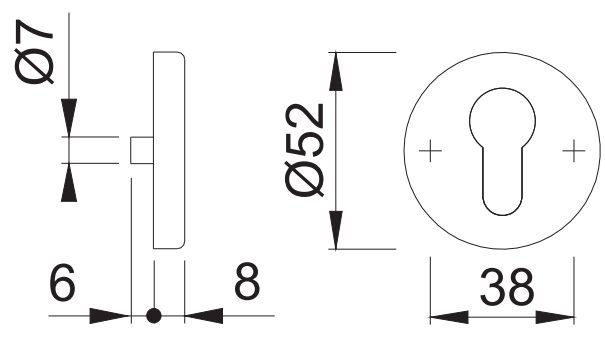


Diese Unterlagen sind Eigentum der HOPPE AG, 35360 Stadtlendorf, Urheber-  
sowie wettbewerbsrechtlich geschützt. Nachdruck bzw. Vervielfältigung, Weiter-  
gabe an Dritte und jedwede Verwertung dieser Unterlagenform sind nicht gestattet,  
es sei denn mit vorheriger schriftlicher Zustimmung von HOPPE.

# E42KVS



Maßstab 1:2	Name Karim R.	Datum 09.09.04	Zchngs.Nr:	HOPPE
----------------	------------------	-------------------	------------	-------