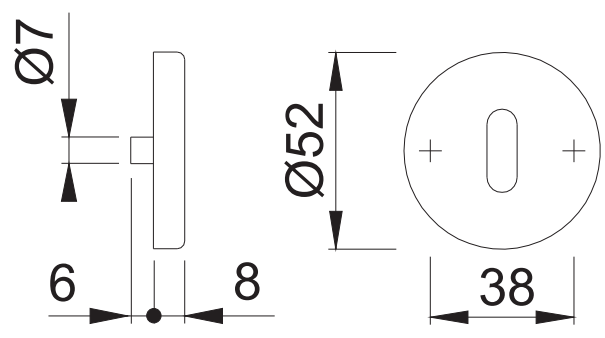


Diese Unterlagen sind Eigentum der HOPPE AG, 35360 Stadtlendorf, Urheber-
sowie wettbewerbsrechtlich geschützt. Nachdruck bzw. Vervielfältigung, Weiter-
gabe an Dritte und jedwede Verwertung dieser Unterlagenform sind nicht gestattet,
es sei denn mit vorheriger schriftlicher Zustimmung von HOPPE.

E42KVS



Maßstab 1:2	Name Karim R.	Datum 09.09.04	Zchngs.Nr: Auszug aus c0022116z008	
----------------	------------------	-------------------	--	--