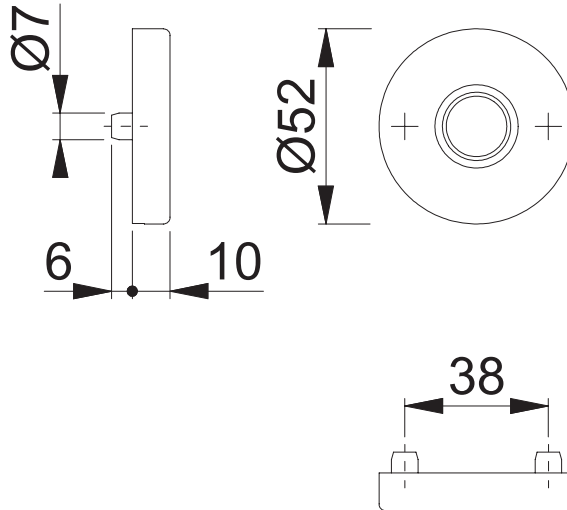


E42H



Maßstab
1:2

Name
SST

Datum
12.09.2016

Zeichnungsnummer / Quelle
c1092131g001

A4 00

Artikel-Schriftfeld-CAD
E42H/42H