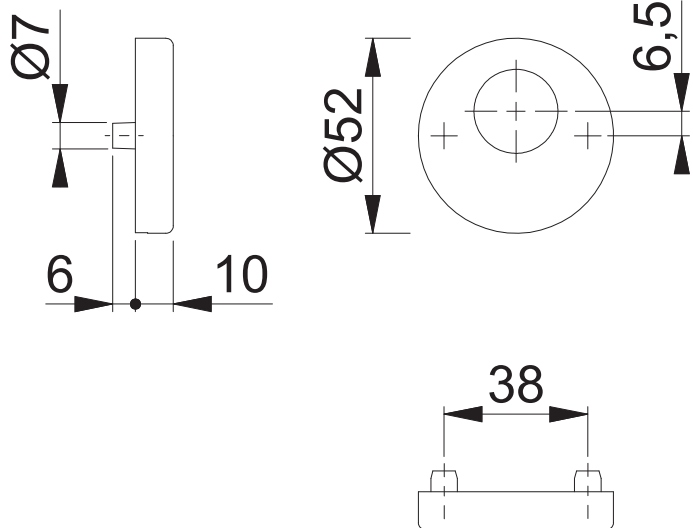


E42HKVS RZ (+6,5 mm versetzt)

Bearbeitet / Datum
HHA1/08.09.16



Maßstab 1:2	Name ASC5	Datum 23.10.2014	Zeichnungsnummer / Quelle c0023126z000	A3 00
----------------	--------------	---------------------	---	-------

Artikel-Schriftfeld-CAD
E138/42H/42HKVS RWSK/OL (RWKSK27/EOL28-3, E138Z)

