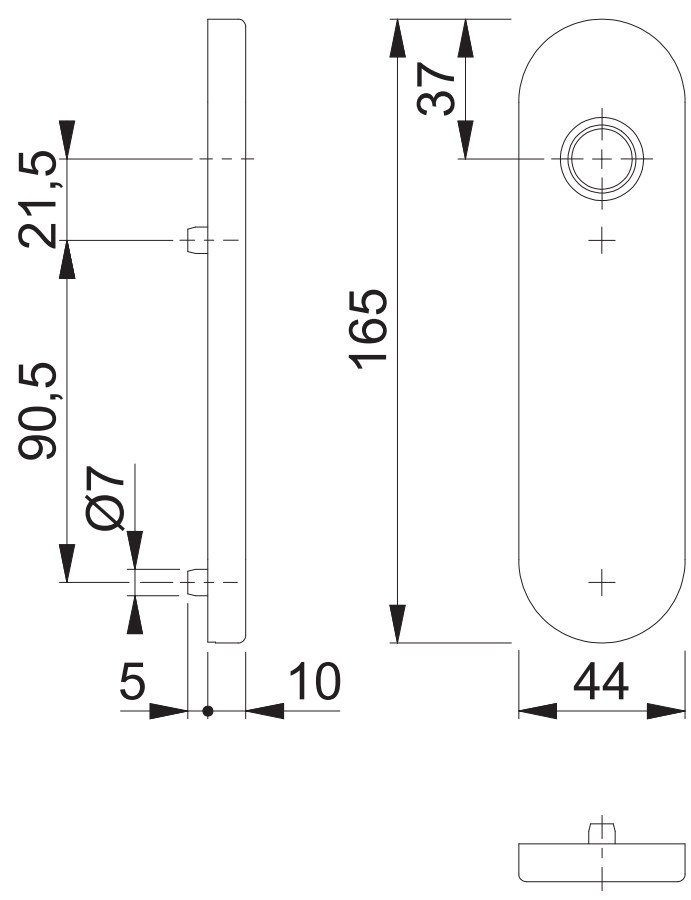


E353KH UG

Bearbeitet / Datum
HHA1/15.12.16



Maßstab 1:2	Name ASC5	Datum 22.10.2014	Zeichnungsnummer / Quelle c0023125z006	A3 00
----------------	--------------	---------------------	---	-------

Artikel-Schriftfeld-CAD
E1400/353KH/353KH/1400 RWKSK27/EOL28-3

