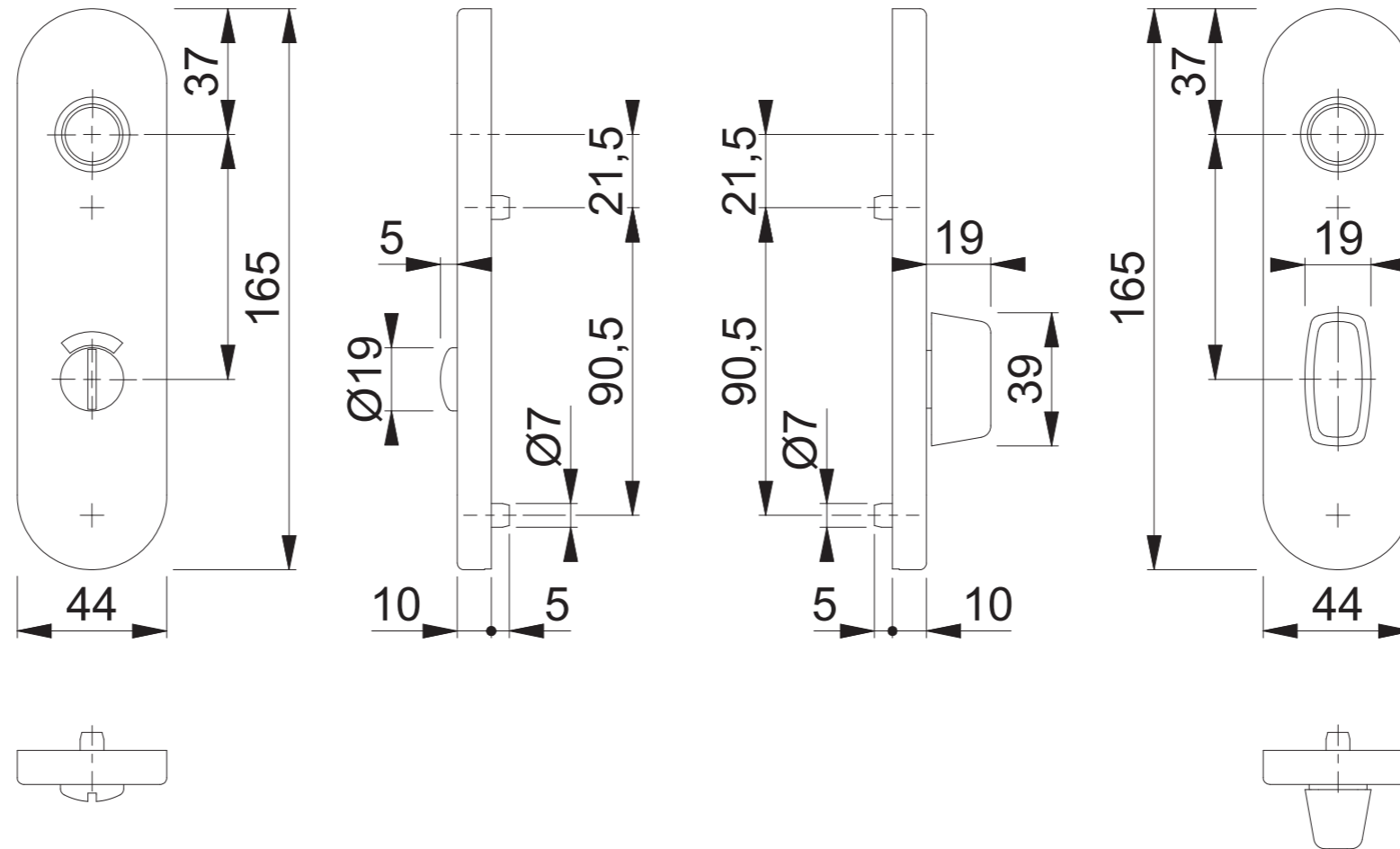


E353KH RWSK/OL (RWKSK27/EOL28-3)



Maßstab 1:2	Name ASC5	Datum 22.10.2014	Zeichnungsnummer / Quelle c0023125z006	A3 00	HOPPE
Artikel-Schriftfeld-CAD E1400/353KH/353KH/1400 RWKSK27/EOL28-3					