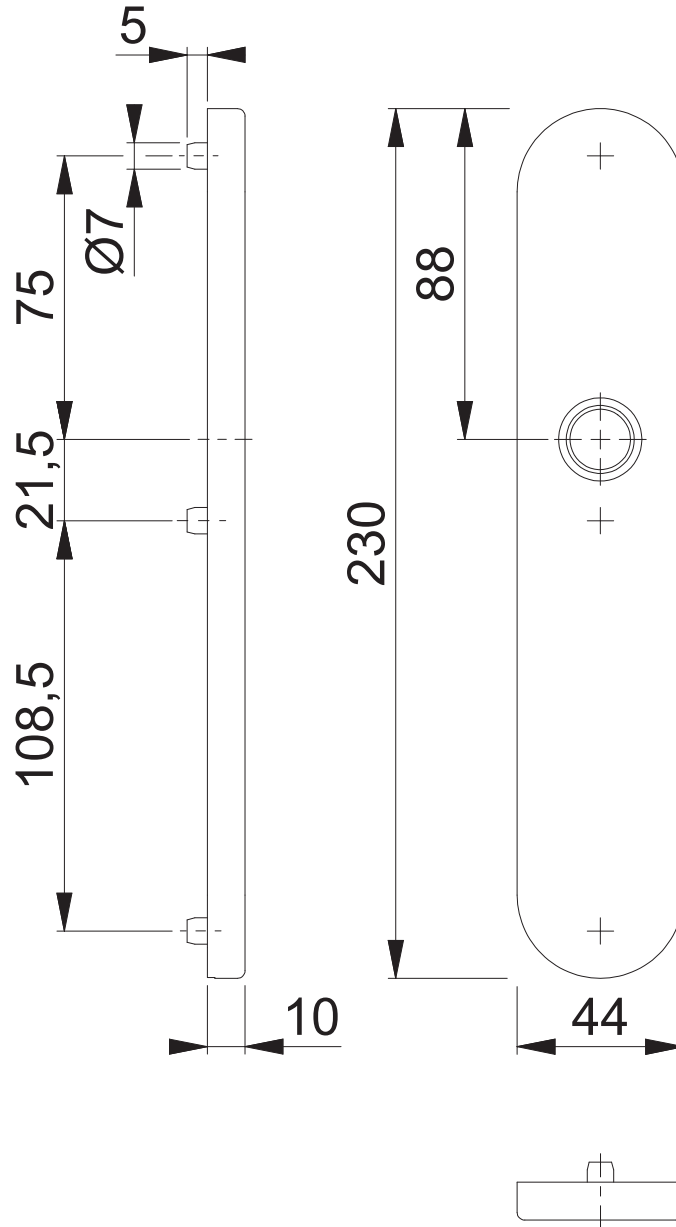


E353H UG



| | | | | |
|---------|------|------------|---------------------------|-------|
| Maßstab | Name | Datum | Zeichnungsnummer / Quelle | A3 00 |
| 1:2 | SST | 13.04.2016 | c0023244z005 | |

Artikel-Schriftfeld-CAD

E1400/353H/353H/1400 RWKSK27/EOL28-3

