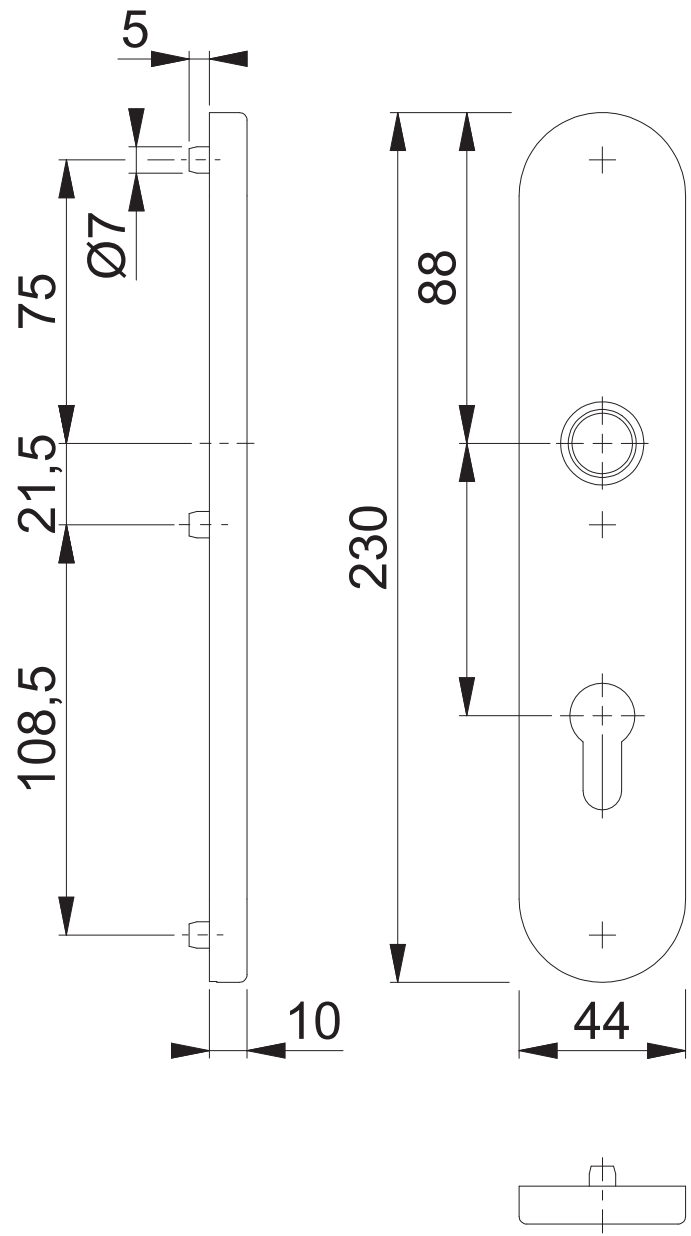


E353H PZ

Bearbeitet / Datum
HHA1/15.12.16



Maßstab 1:2	Name SST	Datum 13.04.2016	Zeichnungsnummer / Quelle c0023244z005	A3 00
----------------	-------------	---------------------	---	-------

Artikel-Schriftfeld-CAD
E1400/353H/353H/1400 RWKSK27/EOL28-3

