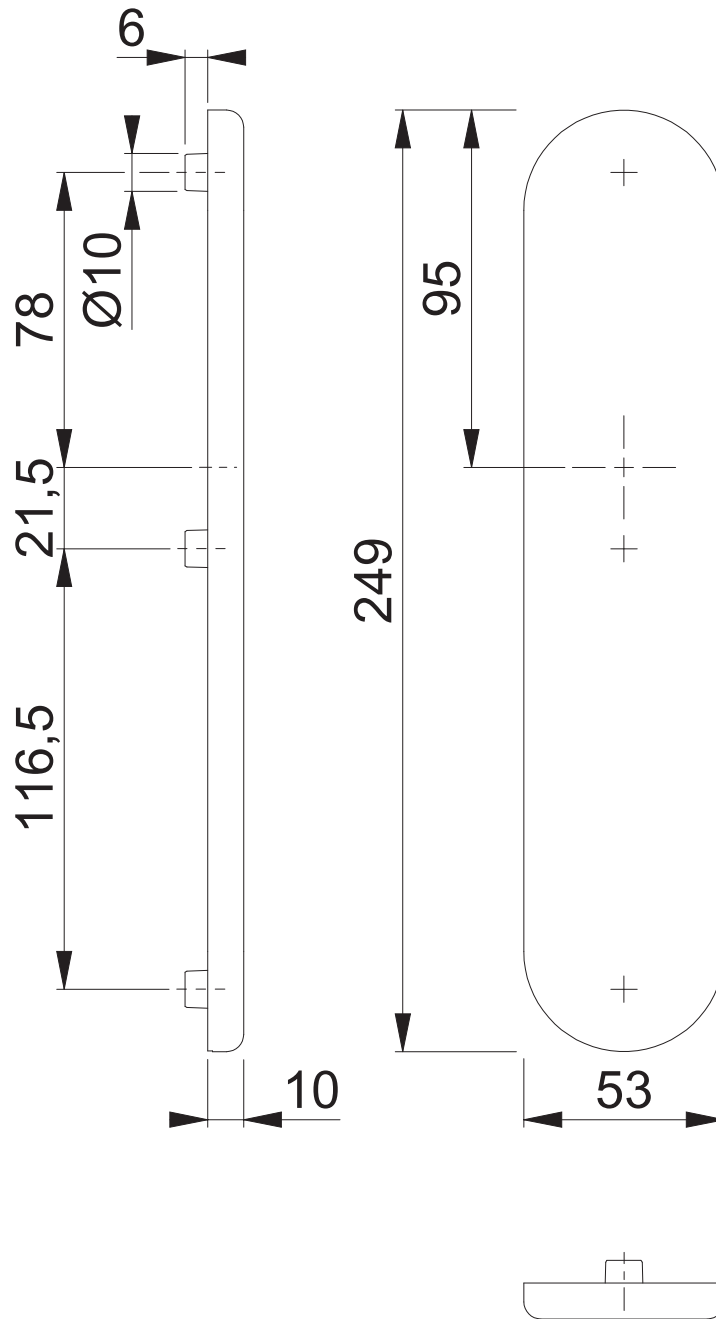


# E3310 blind F-SKG3

Bearbeitet / Datum

HHH/05.08.22



Maßstab 1:2	Name ASC5	Datum 12.04.2022	Zeichnungsnummer / Quelle c0023398z000	A4 00
----------------	--------------	---------------------	---	-------

Artikel-Schriftfeld-CAD  
E3332ZA/3310 ES1; PZ72; 3N-lang