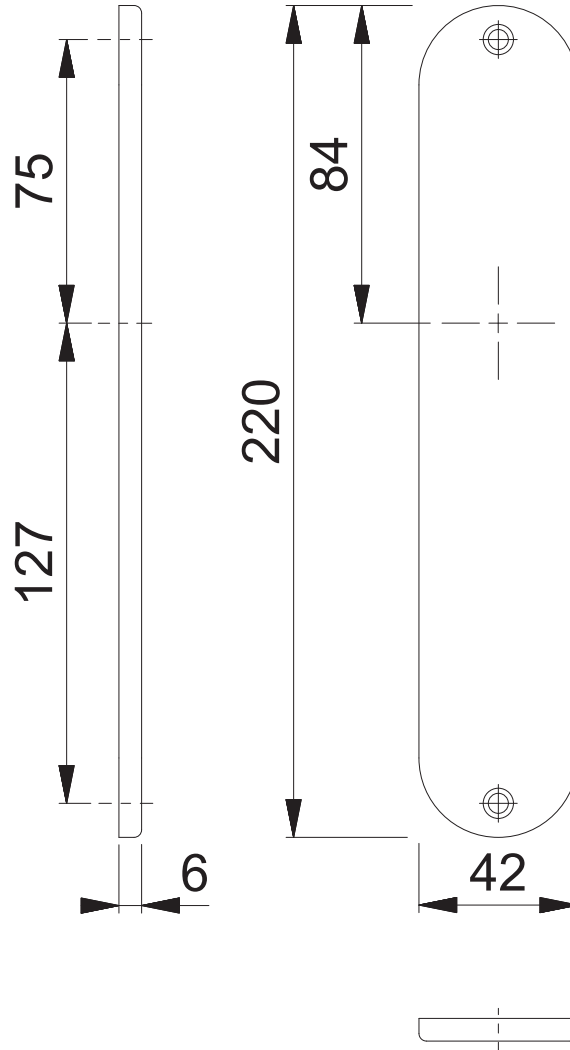


E302 blind

Bearbeitet / Datum

HHA1/20.12.17



Maßstab
1:2

Name
KSC

Datum
26.07.2012

Zeichnungsnummer / Quelle
c0022875z000

A4 00

Artikel-Schriftfeld-CAD

E302/302 KSK27/EOL28

HOPPE