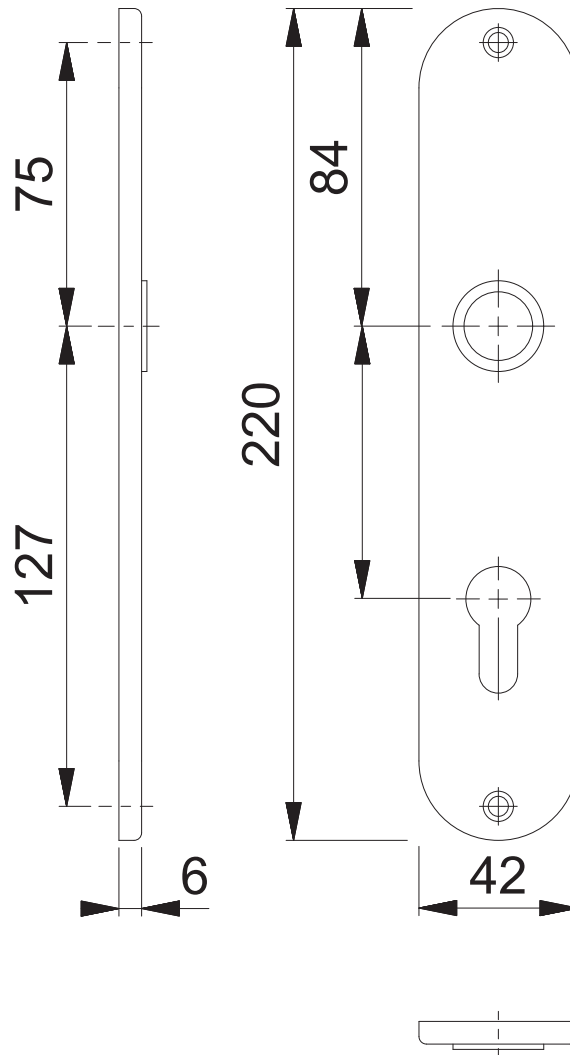


E302 PZ

Bearbeitet / Datum

HHA1/20.12.17



| | | | | |
|----------------|-------------|---------------------|---|-------|
| Maßstab 1:2 | Name KSC | Datum 26.07.2012 | Zeichnungsnummer / Quelle c0022875z000 | A4 00 |
|----------------|-------------|---------------------|---|-------|

Artikel-Schriftfeld-CAD
E302/302 KSK27/EOL28