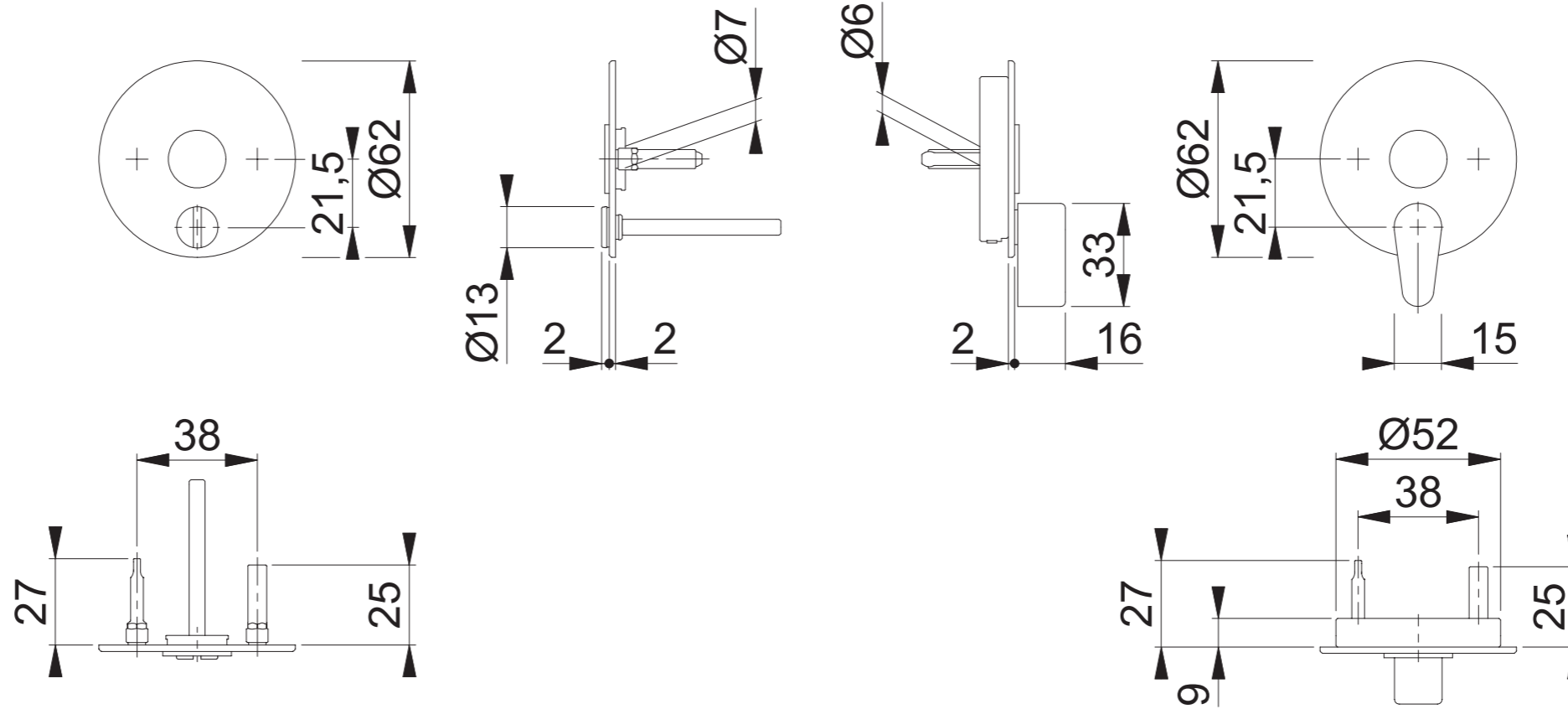


E29NR (ESK41-1/EOL829)



Maßstab	Name	Datum	Zeichnungsnummer
1:2	Bauer	16.11.2012	QU=c1092097g002 A400

