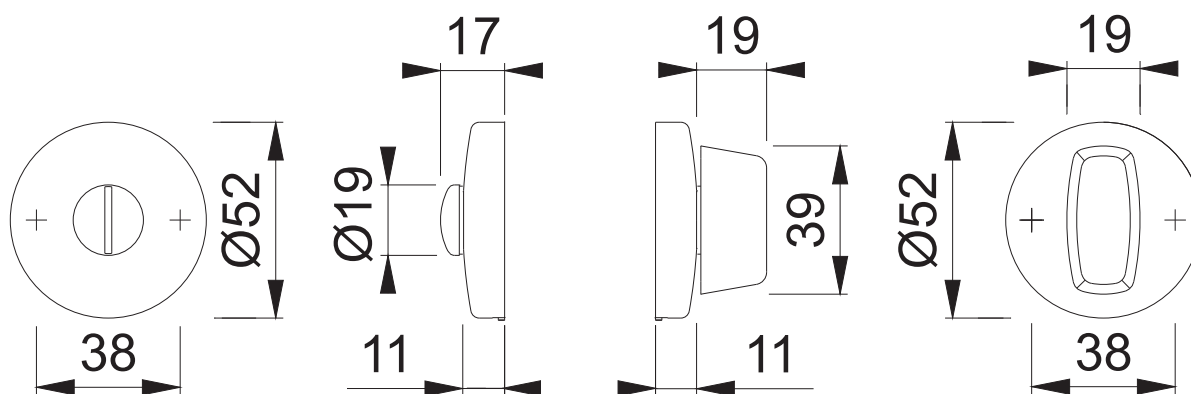


Diese Unterlagen sind Eigentum der HOPPE AG, 35260 Stadlalendorf, urheber-
sowie wettbewerbsrechtlich geschützt. Nachdruck bzw. Vervielfältigung, Weiter-
gabe an Dritte und jedwede Verwertung dieser Unterlagenform sind nicht gestattet,
es sei denn mit vorheriger schriftlicher Zustimmung von HOPPE.

E19KS SK/OL (KSK27/E19KS/E19KS/EOL28)



HOPPE

Maßstab
1:2

Name
Karim R.

Datum
01.06.2005

Zchngs.Nr:
c0022392z000

HOPPE