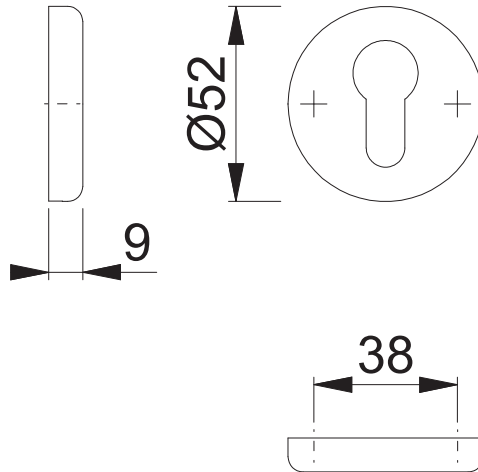


E17KS PZ

Bearbeitet / Datum

HHA1/09.11.16



Maßstab
1:2

Name
KSC

Datum
23.10.2013

Zeichnungsnummer / Quelle
c0022888z005

A3 00

Artikel-Schriftfeld-CAD

E1444Z/17K/17KS OB

HOPPE