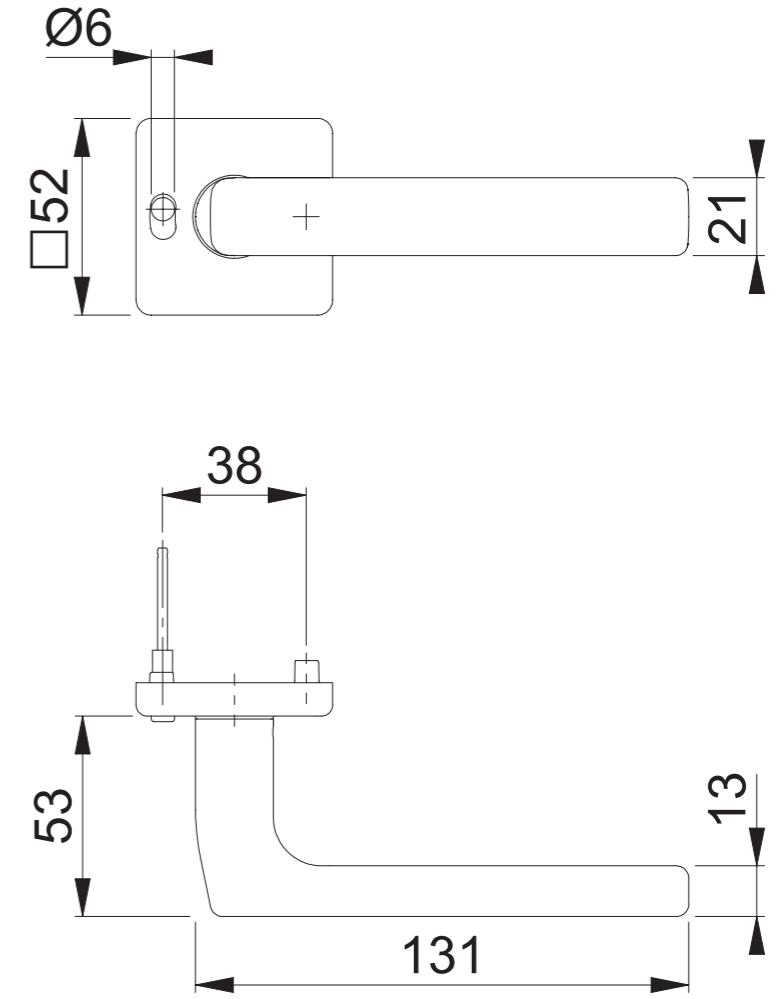
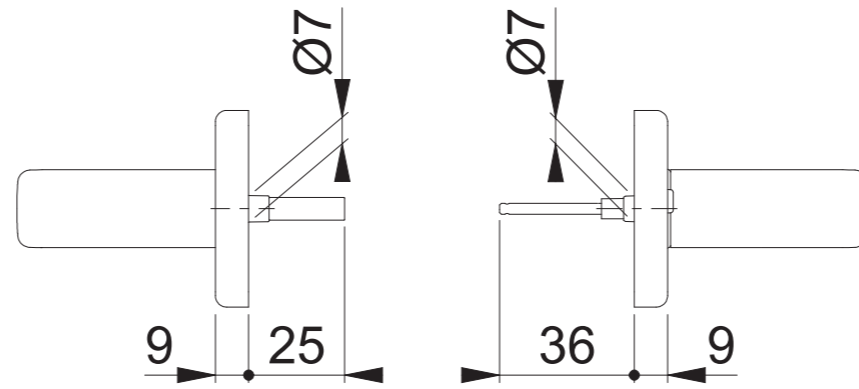
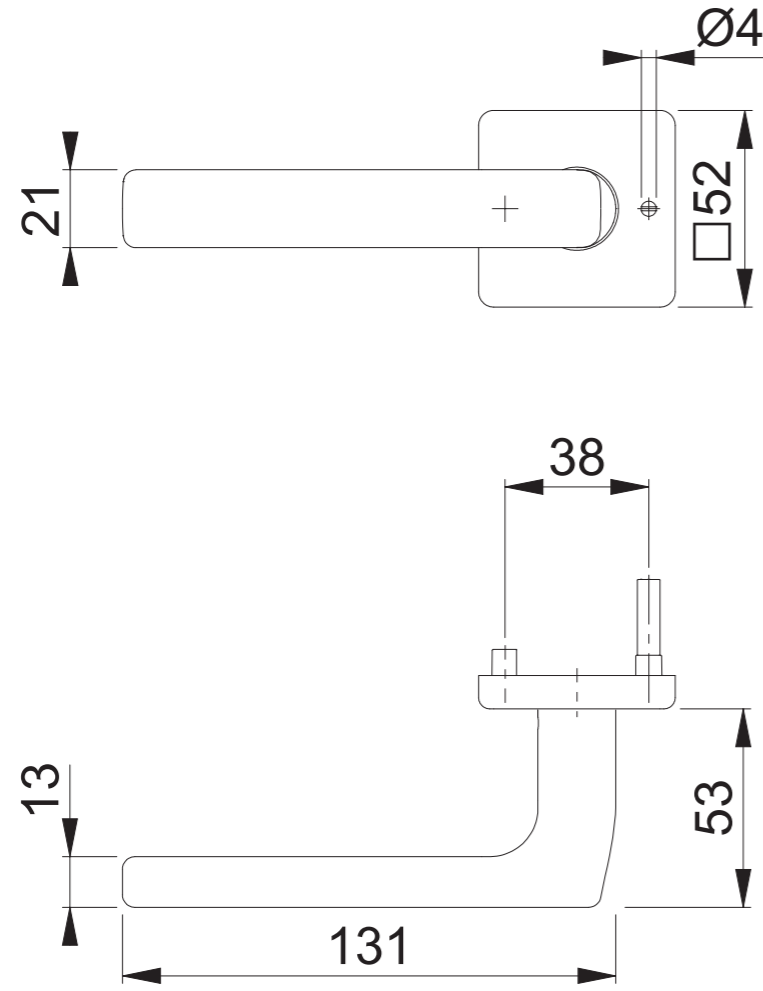


E1643Z/52VR (RE)



Maßstab	Name	Datum	Zeichnungsnummer / Quelle	R
1:2	SST	27.05.2025	c002-0004825z000	00
Artikel-Schriftfeld-CAD				
E1643Z/52VR/52VR/1643Z RF; SST; ST/LO; Tür DIN rechts				

