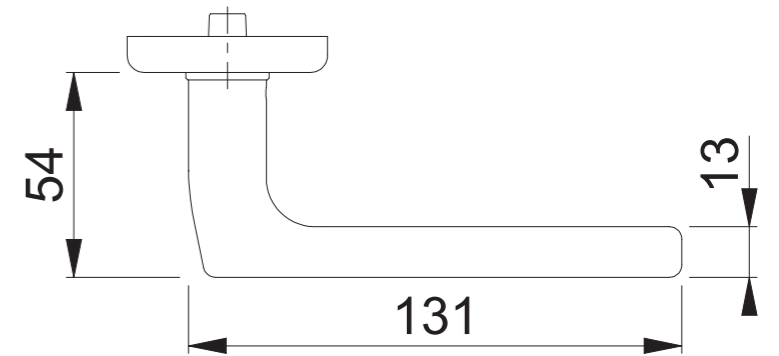
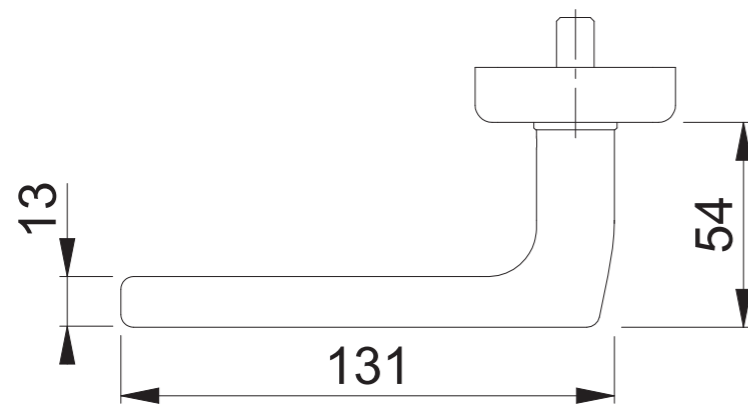
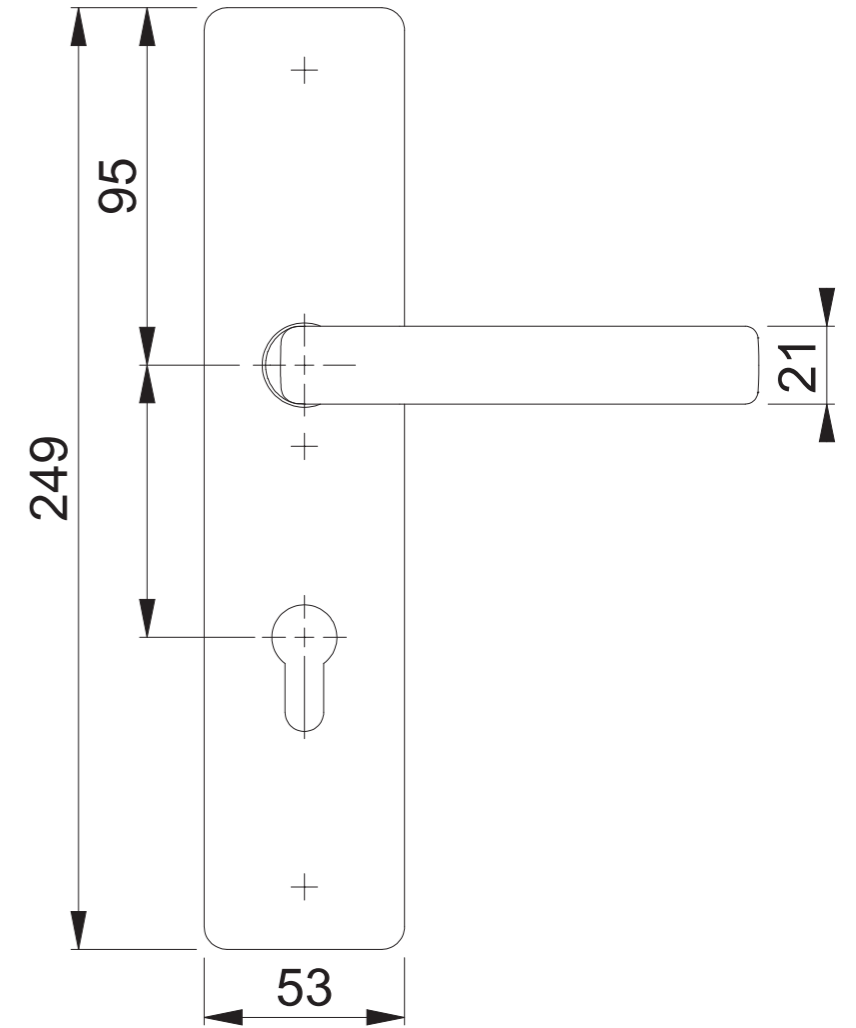
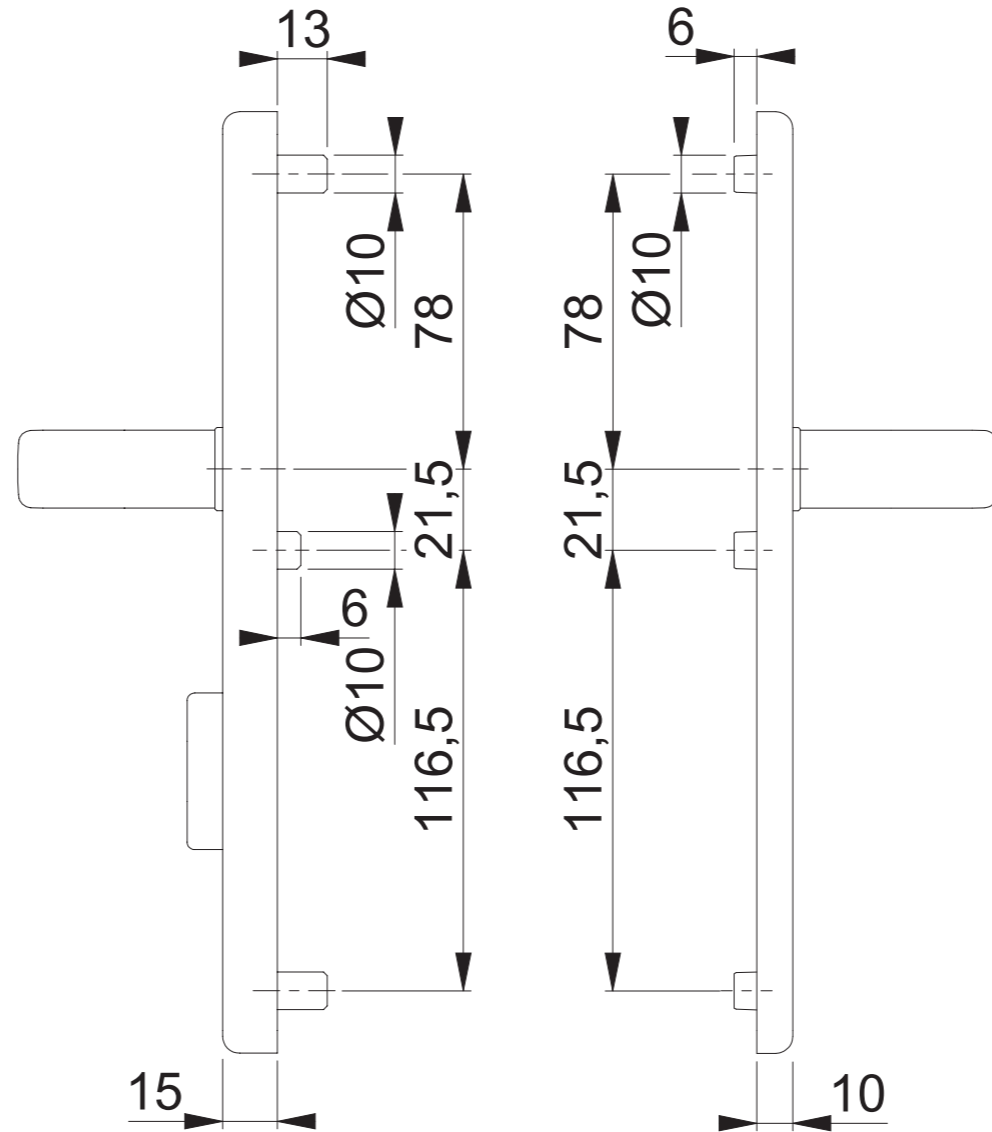
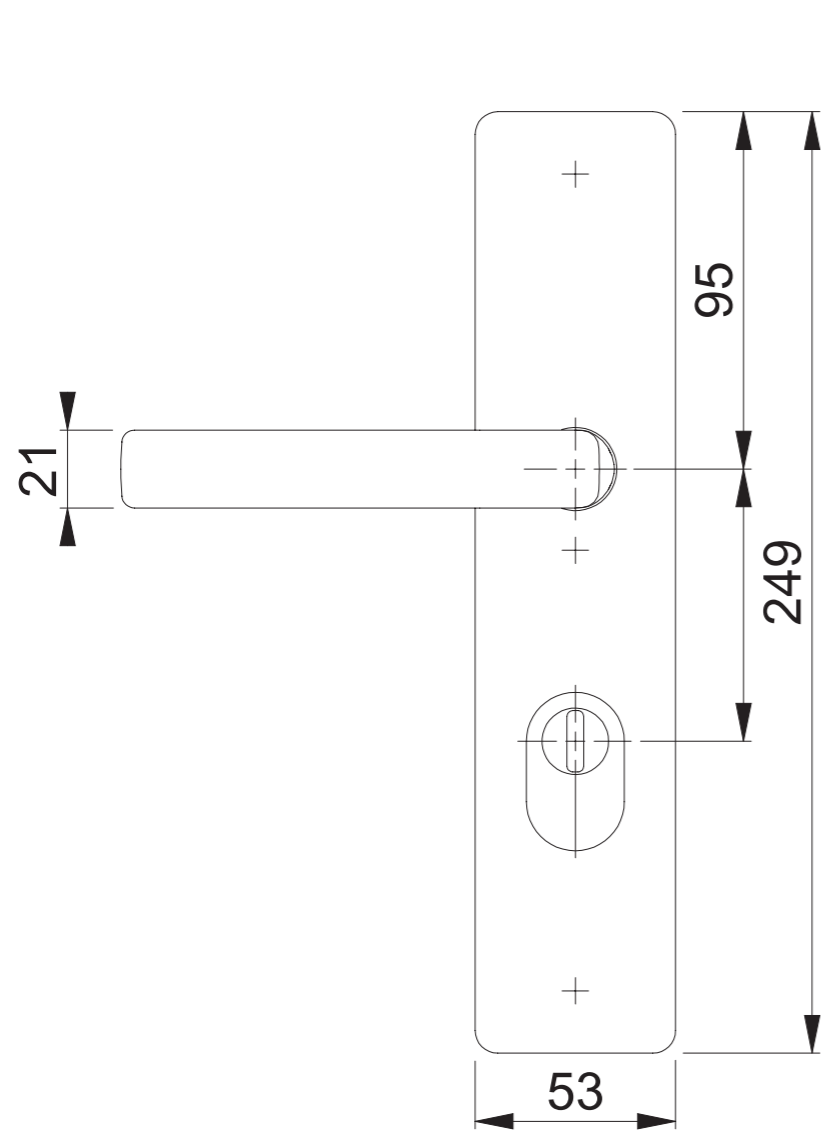


E61G/2222ZA/2210/1643Z PZ ES1/SK2/WB2 + ES2/SK2/WB2



Maßstab	Name	Datum	Zeichnungsnummer / Quelle	A4 00
1:2	ASC5	01.09.2022	c0023410z000	



Artikel-Schriftfeld-CAD
E1643Z/2222ZA ES1; SEL109A-1-BG2; SST; 3N-lang

Maßstab	Name	Datum	Zeichnungsnummer / Quelle	A3 00
1:2	ASC5	23.08.2022	c0023406z000	



Artikel-Schriftfeld-CAD
E1643Z/2210 ES1; AUP14; SST; PZ