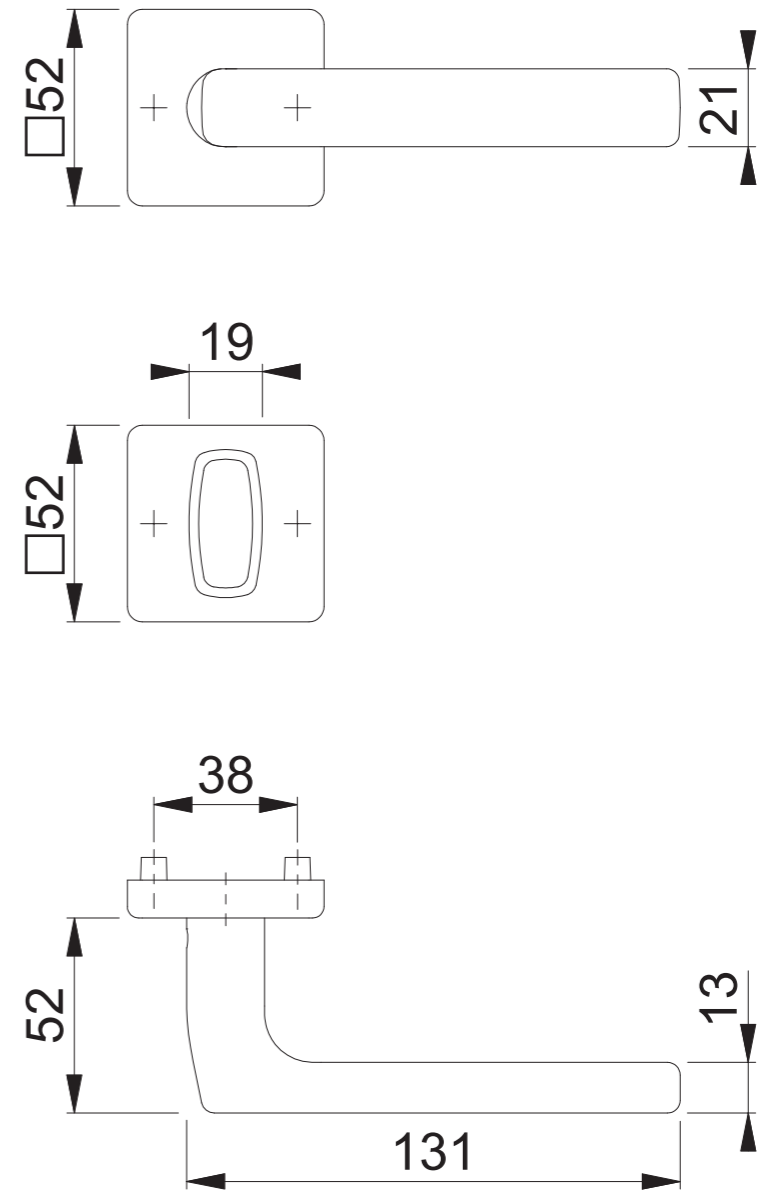
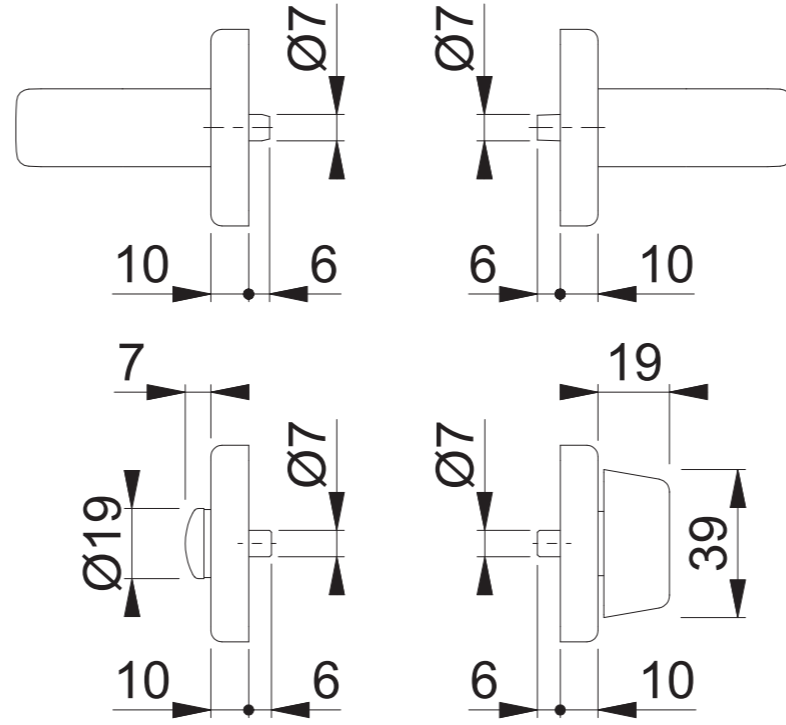
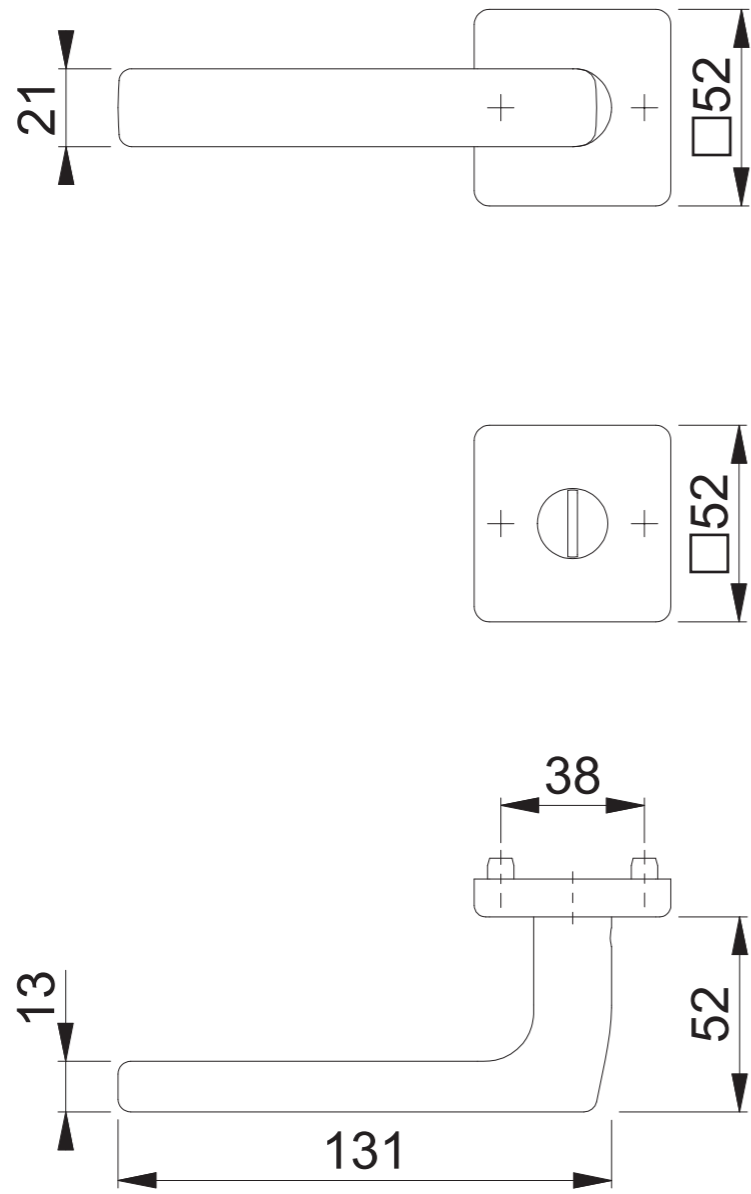


E1643/52/52KVS SK/OL (E1643Z, KSK27/EOL28-3)



Maßstab	Name	Datum	Zeichnungsnummer
1:2	ASC5	06.11.2014	QU=c0023133z000 A300

