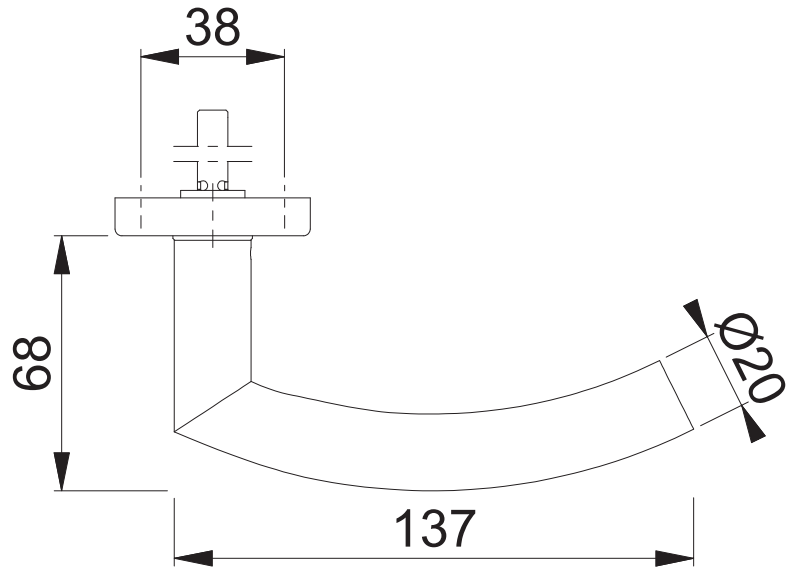
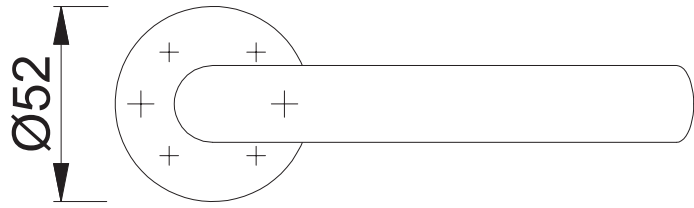
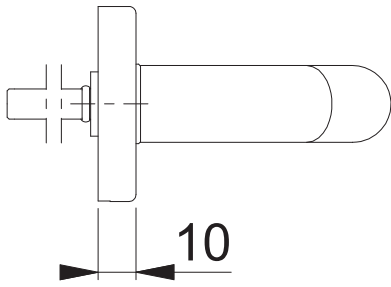


Diese Unterlagen sind Eigentum der HOPPE AG, D-35260 Stadtlendorf und urheber- sowie wettbewerbsrechtlich geschützt. Nachbau, Nachdruck, Vervielfältigung, Weitergabe an Dritte sowie jedwede sonstige Verwertung dieser Unterlagen oder Teilen davon sind ohne vorherige schriftliche Zustimmung von HOPPE nicht gestattet.

Copyright © HOPPE AG

These documents are property of HOPPE AG, D-35260 Stadtlendorf and are protected by both copyright and fair trade law. Any reproduction, reprint, copying, passing on to third parties and whichever use of these documents or parts thereof is prohibited, except with prior written consent of HOPPE.

E1430Z/42H (ohne Nocken, RFL16-BG5)



Maßstab	Name	Datum	Zeichnungsnummer		HOPPE® 
1:2	Scholz	07.04.2016	QU=c0023240z007	A4 00	

Rahmen 2015

Am 18.04.16 von H. Harf (Werbung N1) überarbeitet!