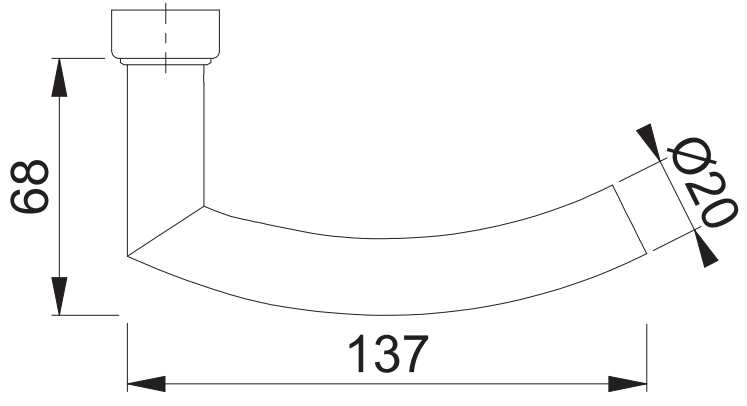
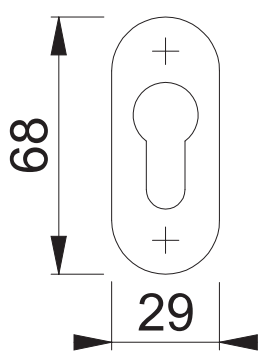
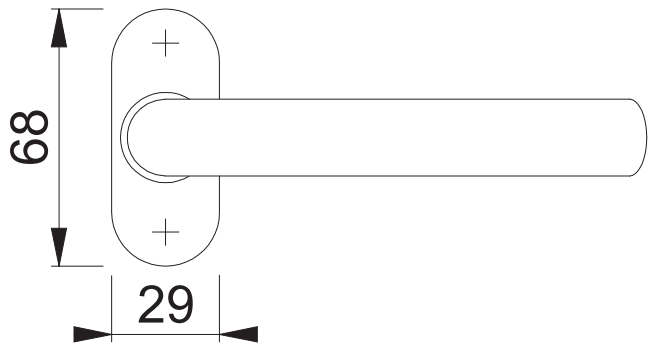
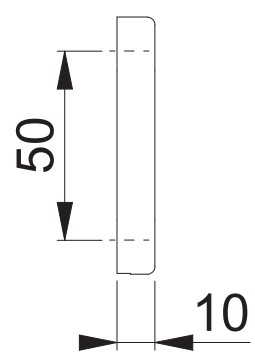
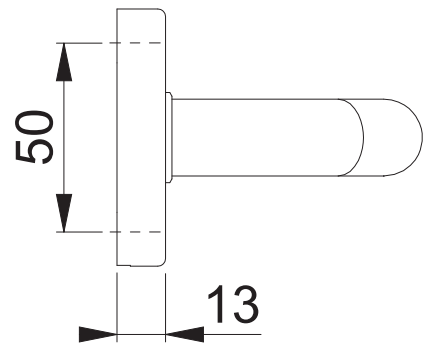


# E1430Z/30P/30PS PZ

Bearbeitet / Datum  
HHA1/10.05.17



Maßstab 1:2	Name ASC5	Datum 10.05.2017	Zeichnungsnummer / Quelle c0022702z003	A4 00
----------------	--------------	---------------------	---	-------

Artikel-Schriftfeld-CAD  
E1430Z/30P/30PS/30PS/30P/1430Z PZ; SST

