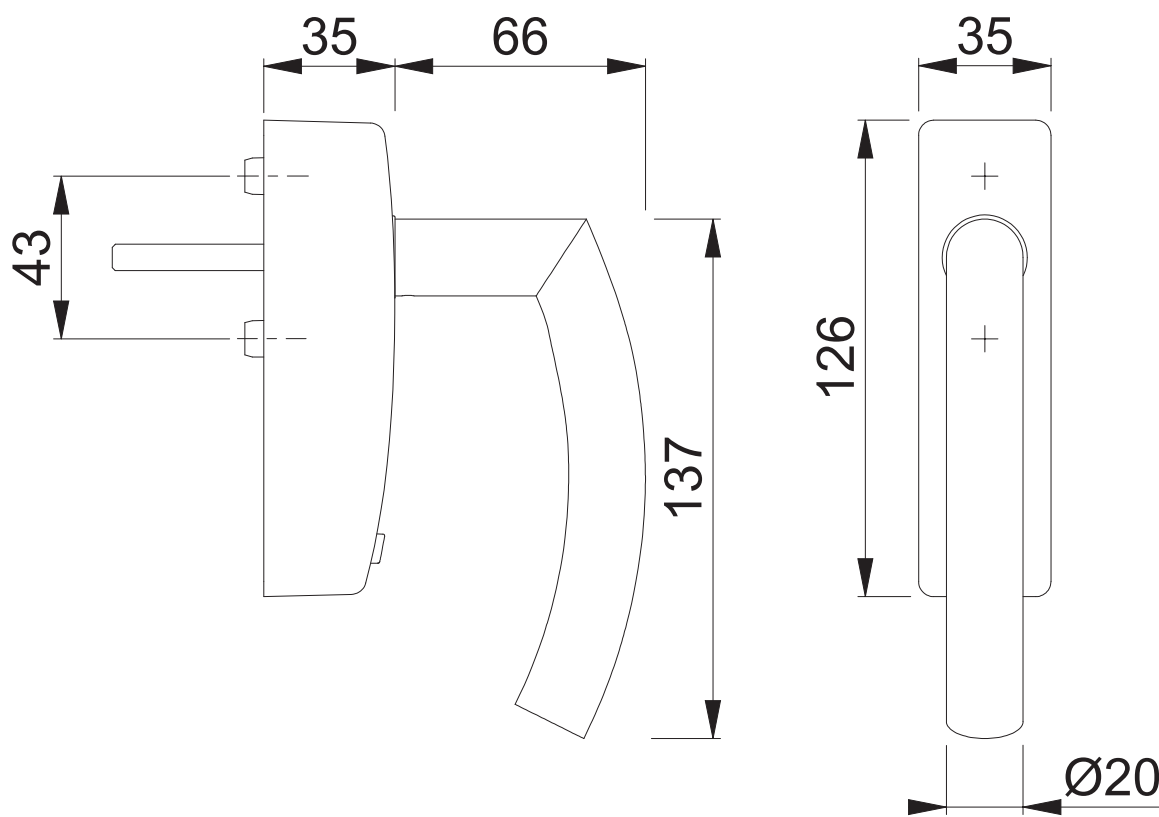


E1430/FR-400ZV

Bearbeitet / Datum

HHH/31.01.19



Maßstab
1:2

Name
SST

Datum
30.01.2019

Zeichnungsnummer / Quelle
c0012180z000

A4 00

Artikel-Schriftfeld-CAD
E1430/FR-400ZV

HOPPE 