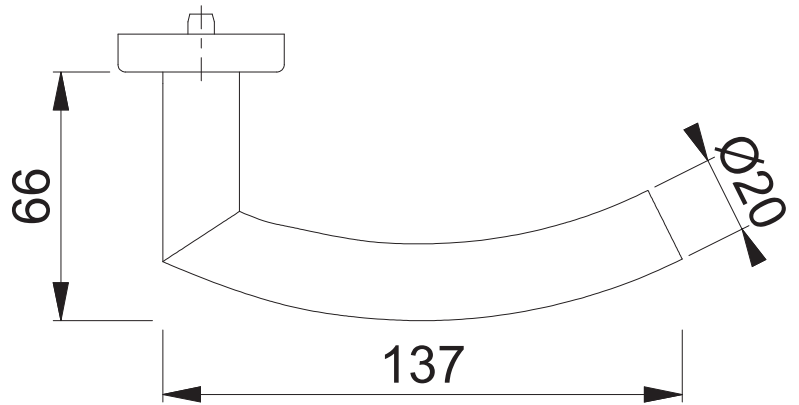
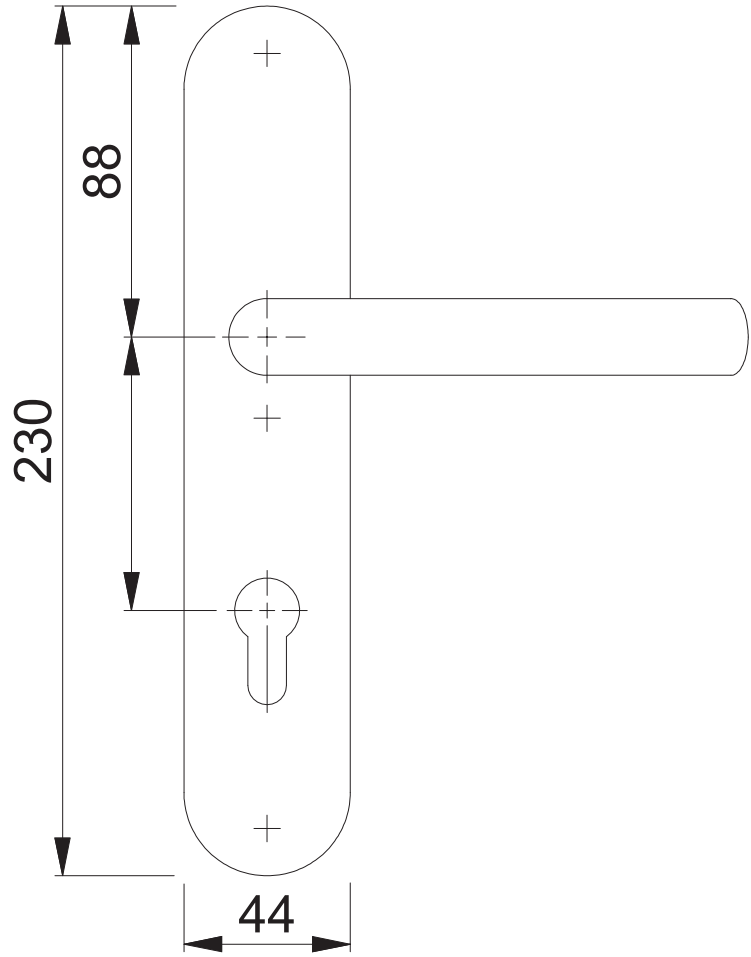
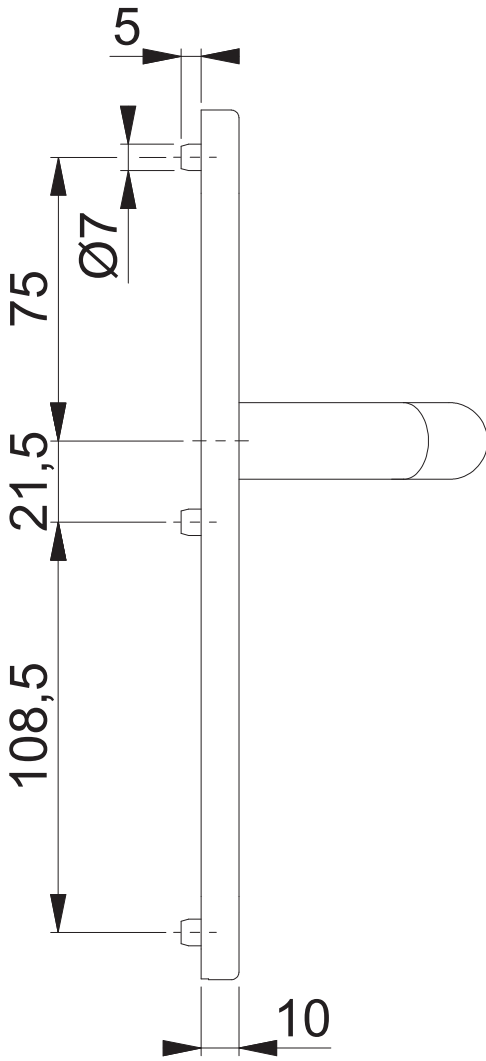


Diese Unterlagen sind Eigentum der HOPPE AG, D-35260 Stadtlendorf
 und urheber- sowie wettbewerbsrechtlich geschützt. Nachbau, Nachdruck, Vervielfältigung,
 Weitergabe an Dritte sowie jedwede sonstige Verwertung dieser Unterlagen oder Teilen
 davon sind ohne vorherige schriftliche Zustimmung von HOPPE nicht gestattet.

These documents are property of HOPPE AG, D-35260 Stadtlendorf
 and are protected by both copyright and fair trade law. Any reproduction,
 reprint, copying, passing on to third parties and whichever use of these
 documents or parts thereof is prohibited, except with prior written consent of HOPPE.

E1430/353H PZ



Maßstab	Name	Datum	Zeichnungsnummer		HOPPE
1:2	Bauer	14.04.2016	QU=c0023244z007	A300	