

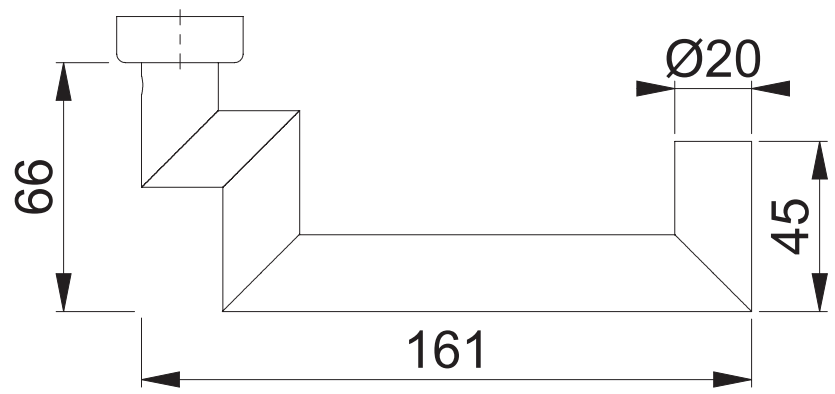
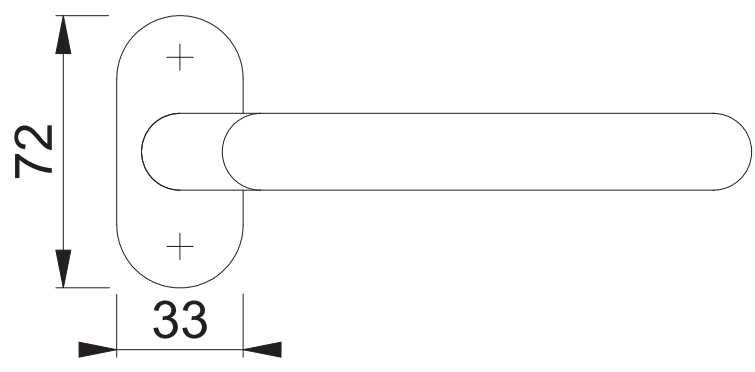
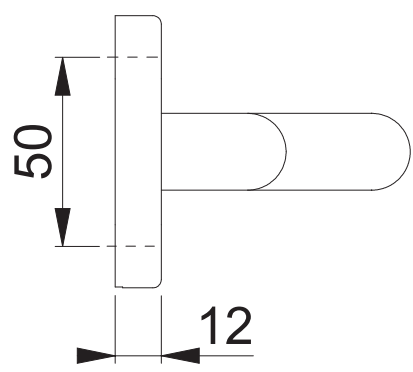
These documents are property of HOPPE AG, D-35260 Stadtlendorf and are protected by both copyright and fair trade law. Any reproduction, reprint, copying, passing on to third parties and whichever use of these documents or parts thereof is prohibited, except with prior written consent of HOPPE.

Diese Unterlagen sind Eigentum der HOPPE AG, D-35260 Stadtlendorf und urheber- sowie wettbewerbsrechtlich geschützt. Nachbau, Nachdruck, Vervielfältigung, Weitergabe an Dritte sowie jedwede sonstige Verwertung dieser Unterlagen oder Teilen davon sind ohne vorherige schriftliche Zustimmung von HOPPE nicht gestattet.

Copyright © HOPPE AG

E1401GF2/55

Bearbeitet / Datum
HHA/09.11.21



Maßstab 1:2	Name ASC5	Datum 27.10.2021	Zeichnungsnummer / Quelle c0023395z007	A4 00
----------------	--------------	---------------------	---	-------

Artikel-Schriftfeld-CAD
E1401GZ-2/55/55S fd-RF; ZE36-2; KUP55-BG1; KUP55PZ

