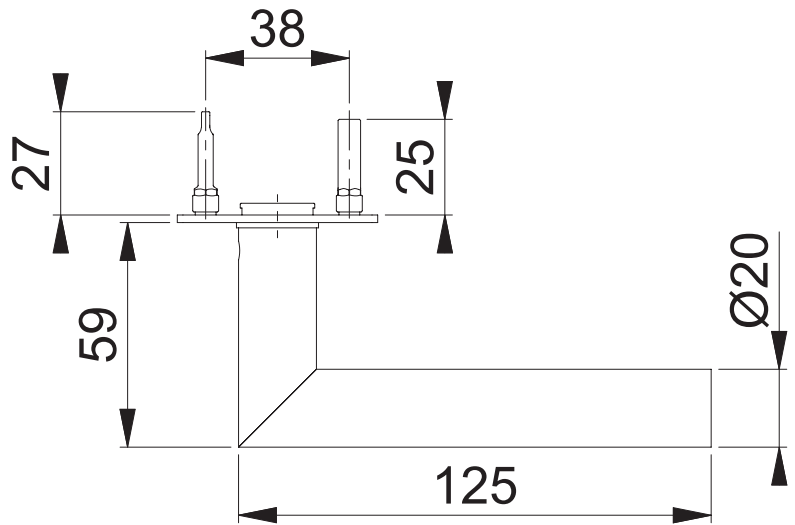
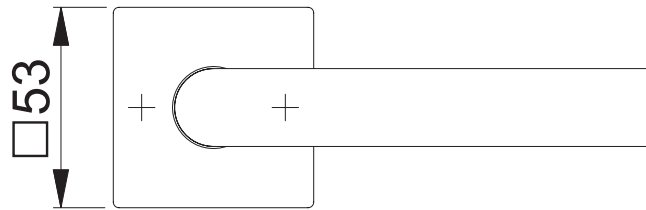
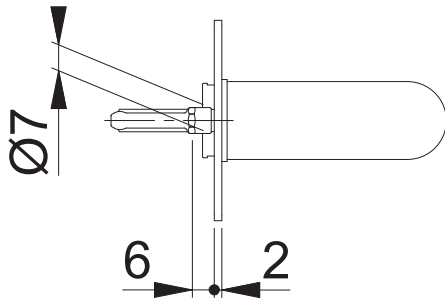


E1400Z/848N

Bearbeitet / Datum

HHH/15.03.21



Maßstab	Name	Datum	Zeichnungsnummer / Quelle	
1:2	KSC3	09.11.2012	c0022981z000	A4 00

Artikel-Schriftfeld-CAD
E1400Z/848N/848NS/848NS/848N/1400Z SST

