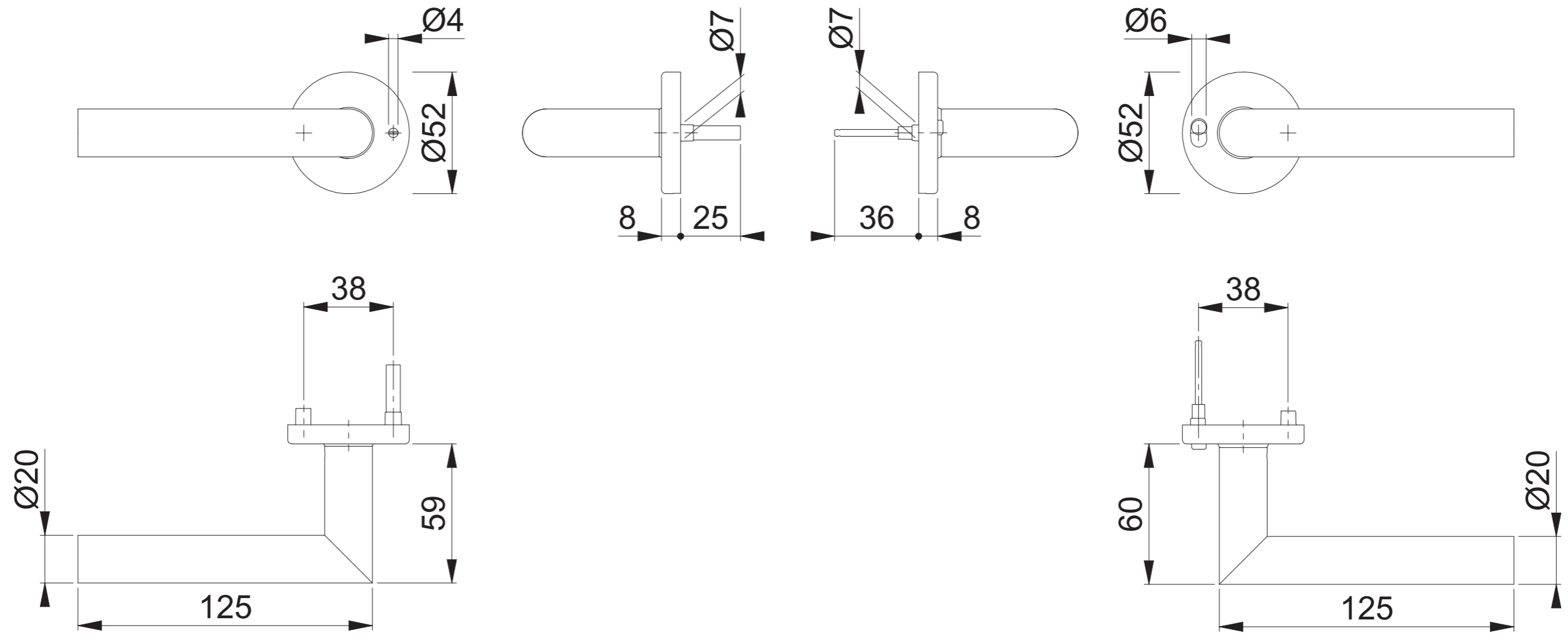


E1400Z/42VR (RE)



Maßstab 1:2	Name SST	Datum 05.06.2025	Zeichnungsnummer / Quelle c002-0004828z003	R 00	HOPPE
Artikel-Schriftfeld-CAD E1400Z/42VR/42VR/1400Z (Tür DIN rechts); SST; ST/LO					