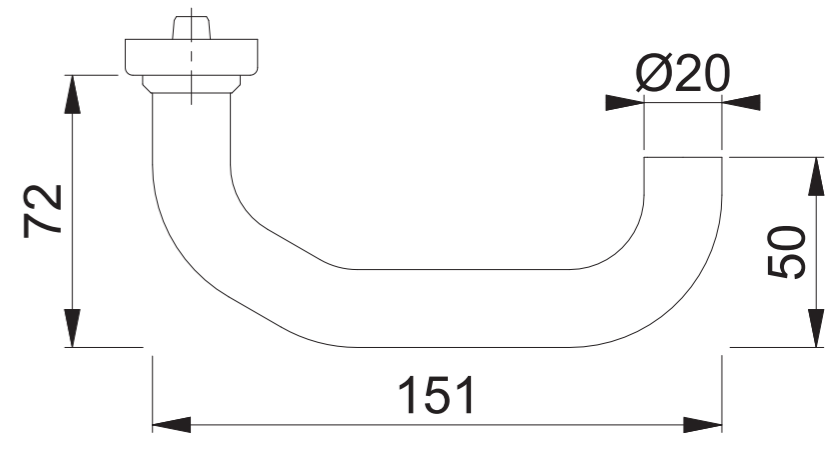
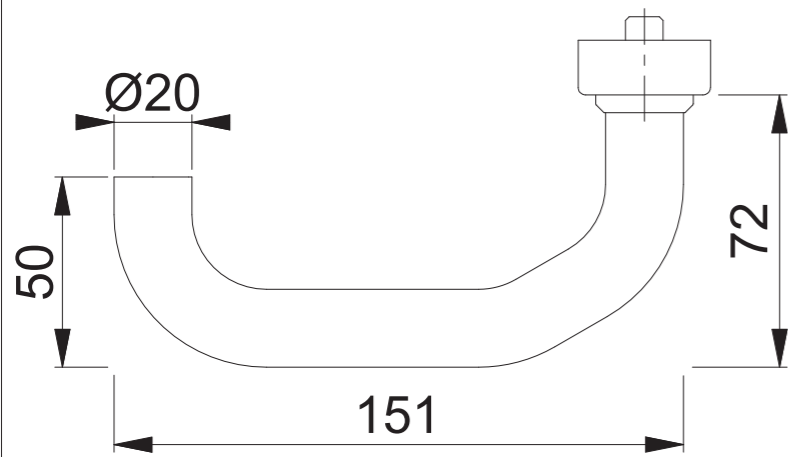
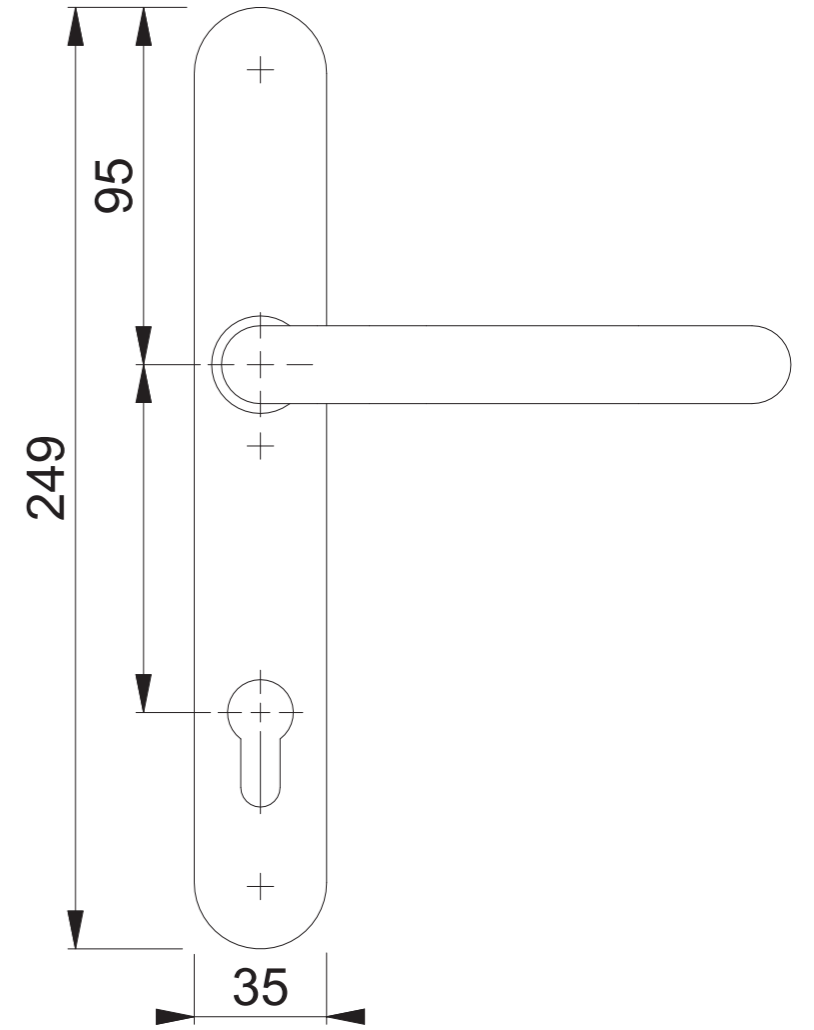
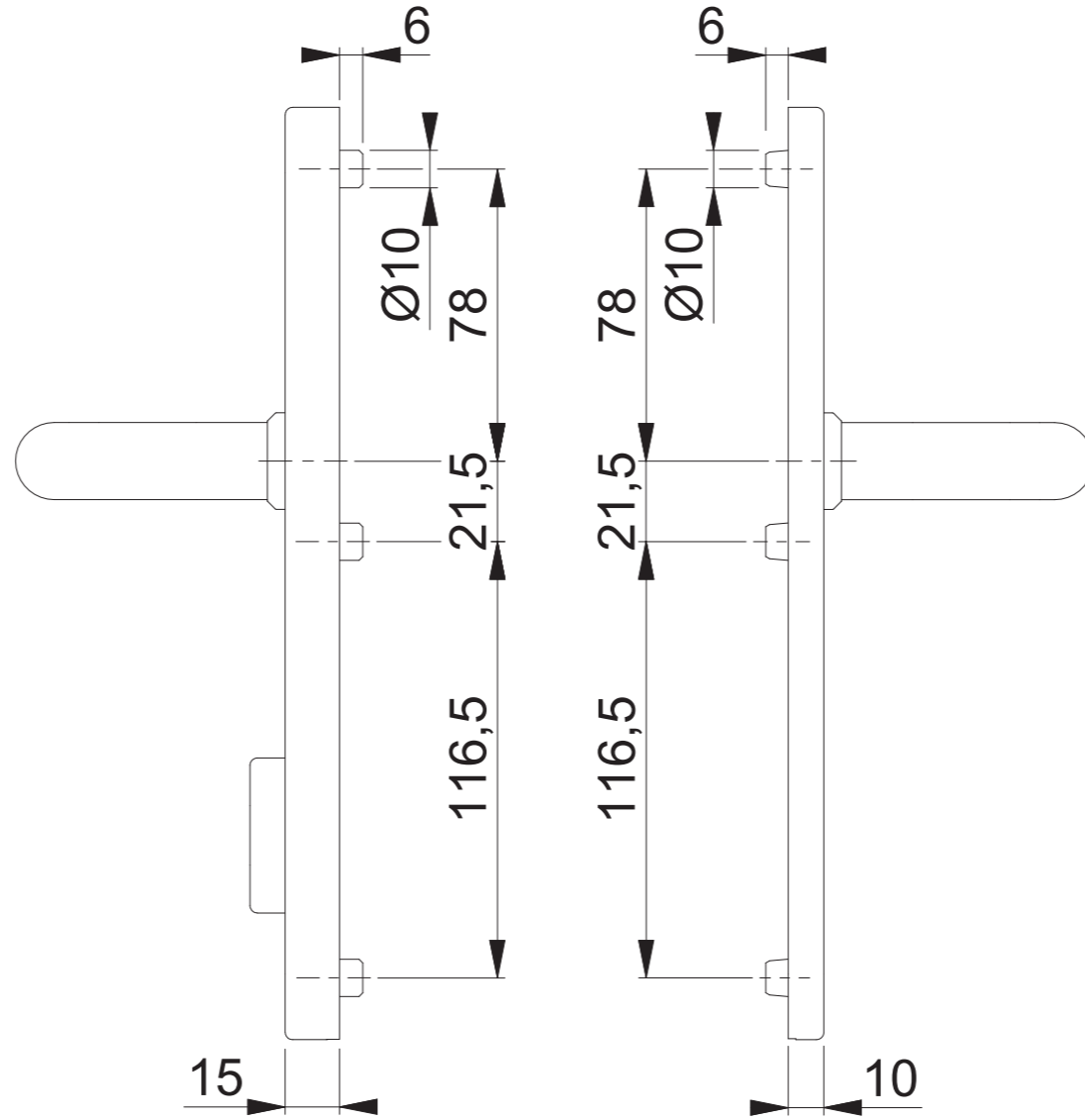
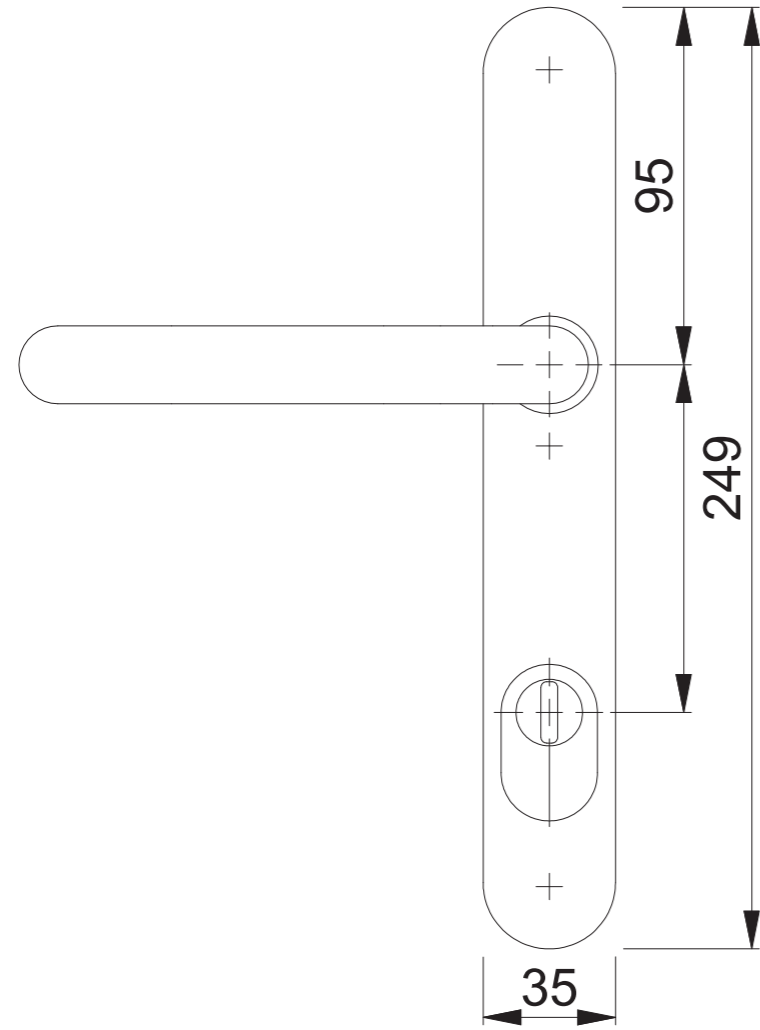


Diese Unterlagen sind Eigentum der HOPPE AG, D-35260 Stadtlendorf und urheber- sowie wettbewerbsrechtlich geschützt. Nachbau, Nachdruck, Vervielfältigung, Weitergabe an Dritte sowie jedwede sonstige Verwertung dieser Unterlagen oder Teilen davon sind ohne vorherige schriftliche Zustimmung von HOPPE nicht gestattet.

E138GF/3359ZA/3357N PZ ES1/SK2



These documents are property of HOPPE AG, D-35260 Stadtlendorf and are protected by both copyright and fair trade law. Any reproduction, reprint, copying, passing on to third parties and whichever use of these documents or parts thereof is prohibited, except with prior written consent of HOPPE.

Maßstab 1:2	Name Scholz	Datum 15.07.2014	Zeichnungsnummer QU=c0022009z000	A404	HOPPE	Maßstab 1:2	Name Schultheis	Datum 21.02.2013	Zeichnungsnummer c0022013z000	A300	HOPPE
----------------	----------------	---------------------	-------------------------------------	------	--------------	----------------	--------------------	---------------------	----------------------------------	------	--------------