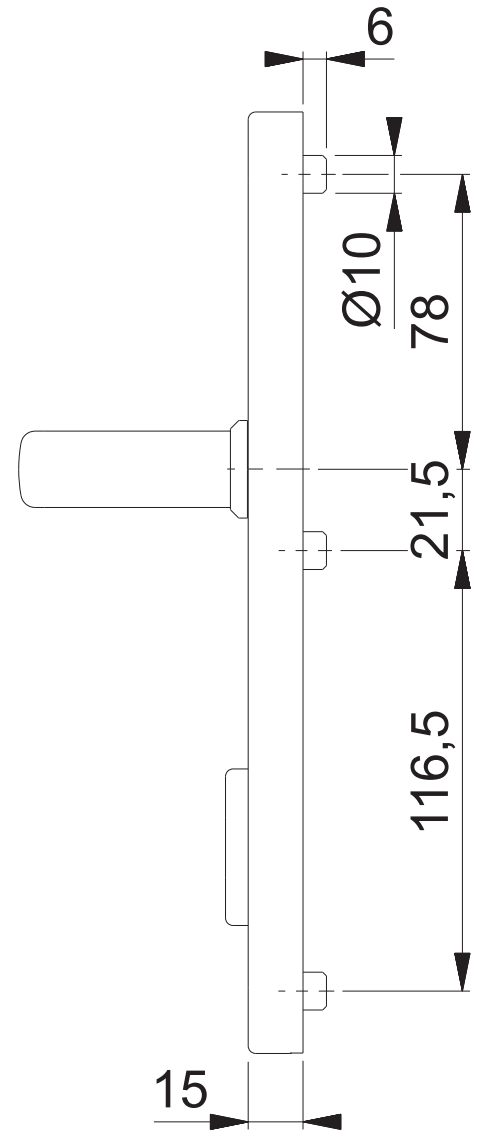
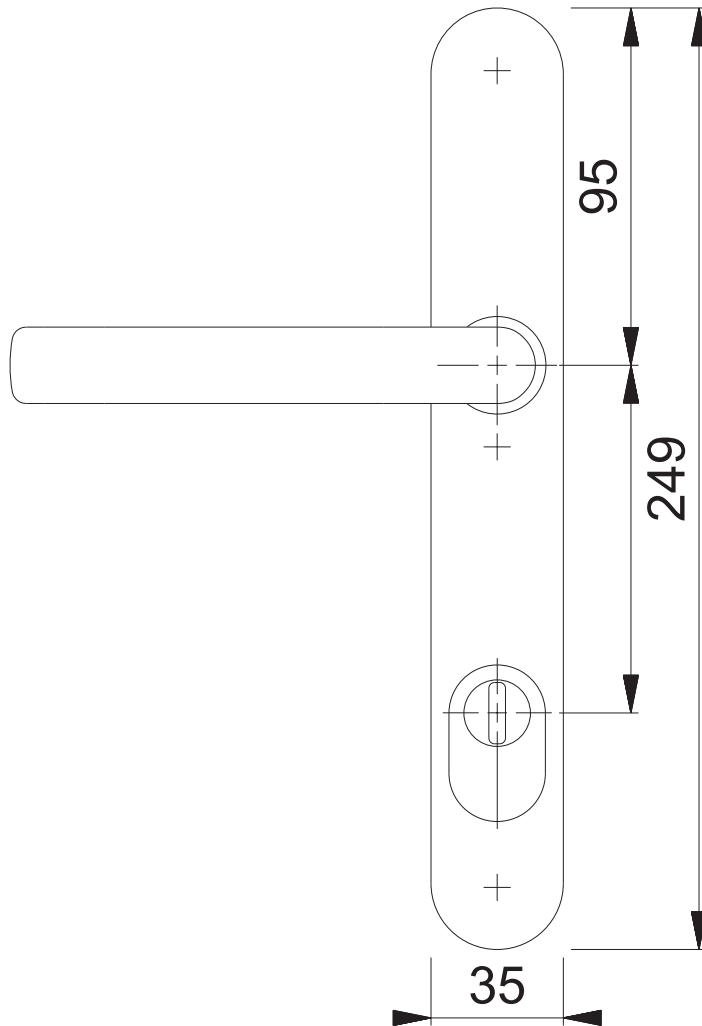
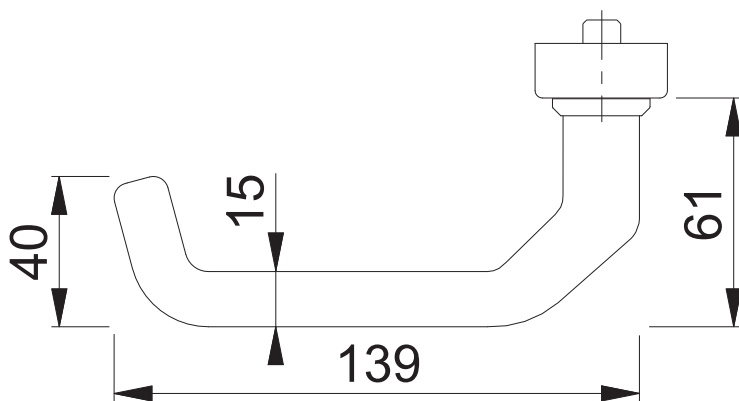


E1313G/3359ZA PZ ES1/SK2

Bearbeitet / Datum

HHH/05.04.18



Maßstab 1:2	Name KSC	Datum 14.02.2008	Zeichnungsnummer / Quelle c0022011z001	A4 00
----------------	-------------	---------------------	---	-------

Artikel-Schriftfeld-CAD
1313G/3359ZA PZ ES1

