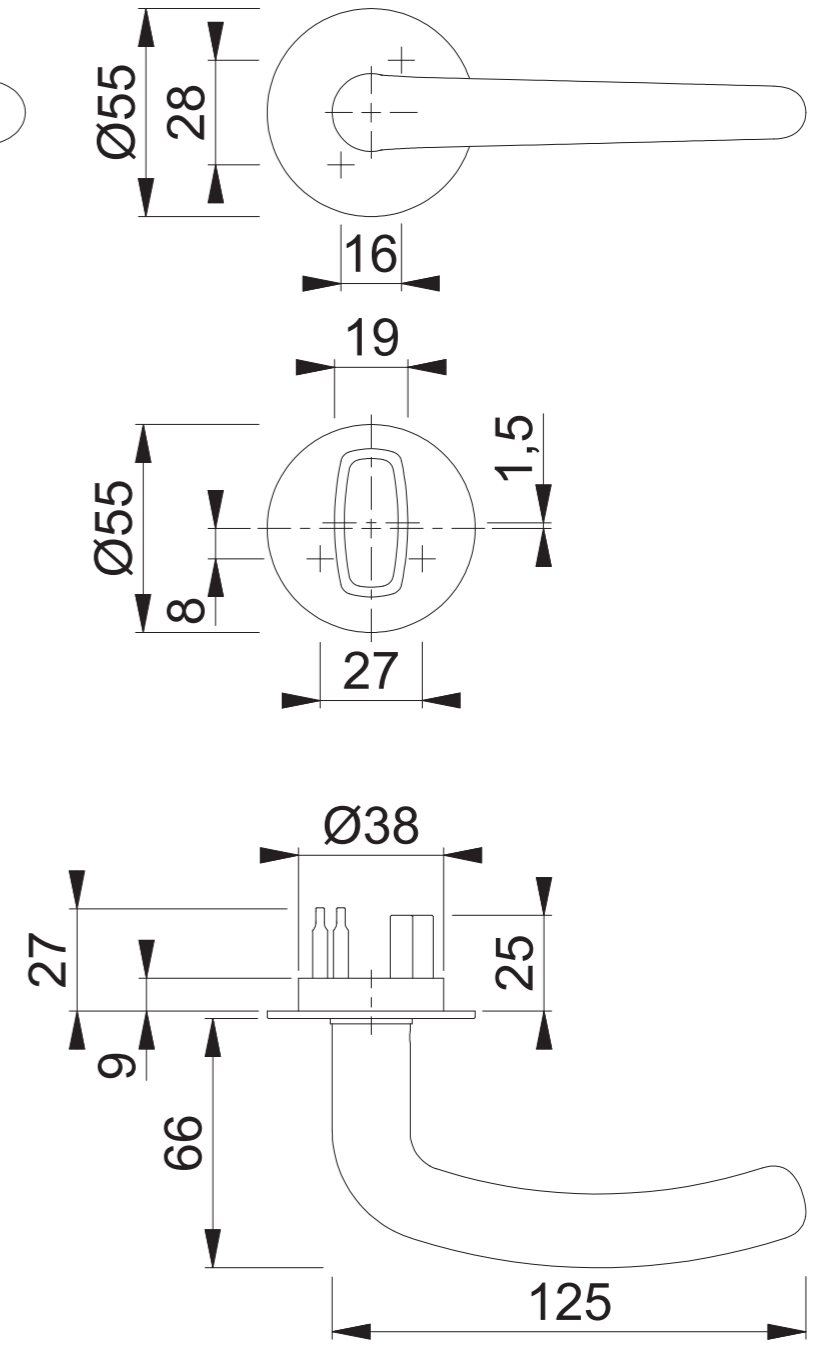
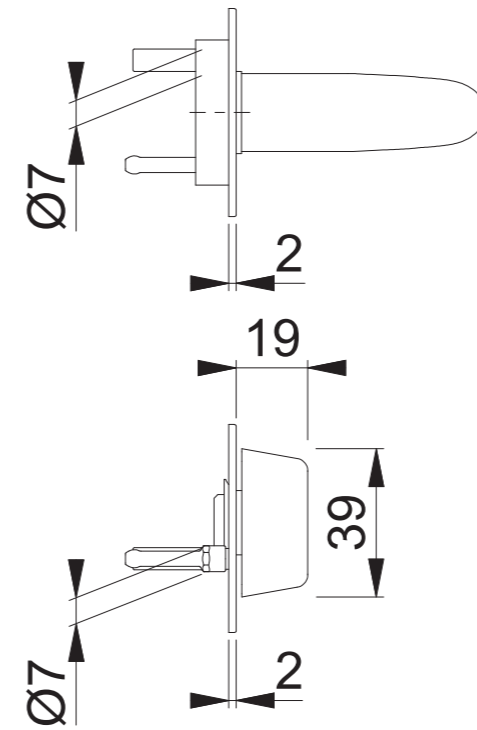
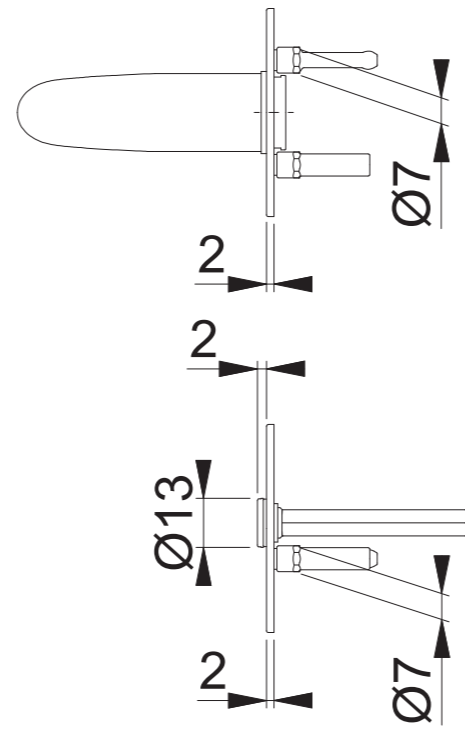
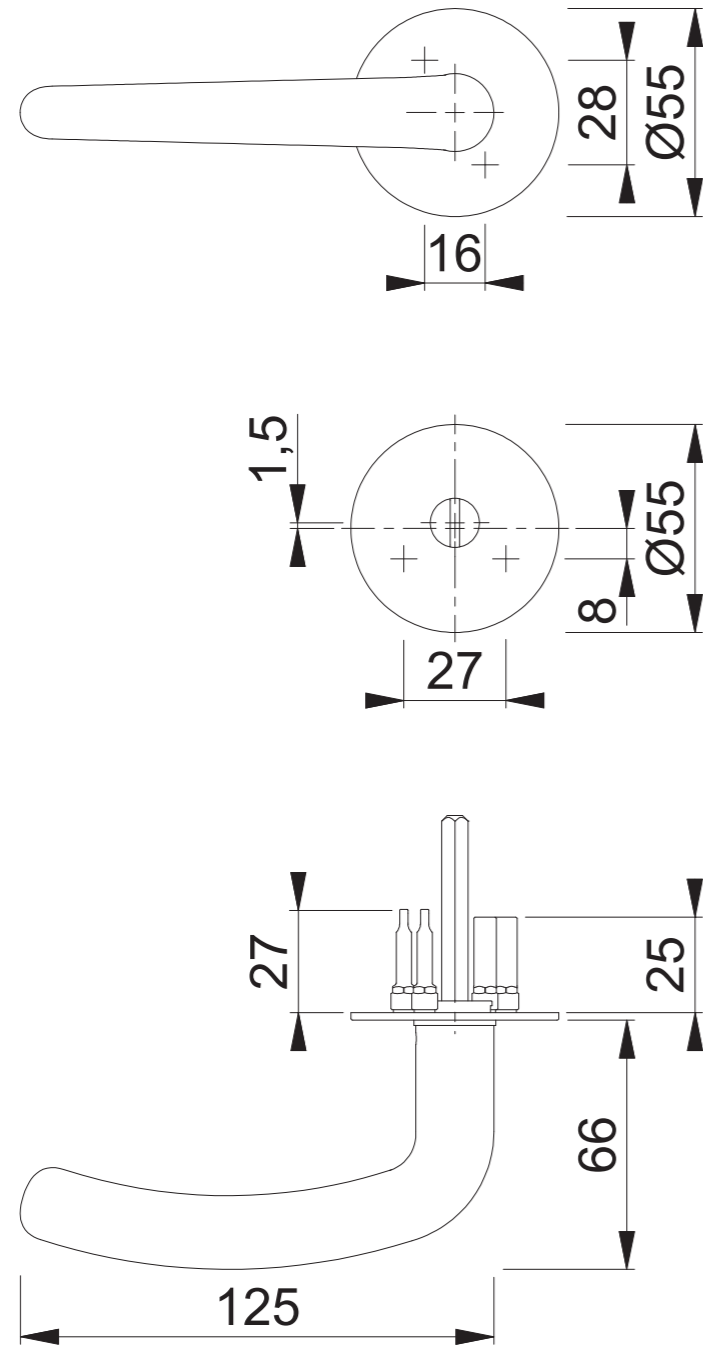


E1310Z/849FI/849FIS SK/OL (ESK41-2/EOL28-3, +1,5 mm versetzt)



Maßstab	Name	Datum	Zeichnungsnummer		
1:2	Bauer	18.11.2015	c0022017z011	A3 00	HOPPE