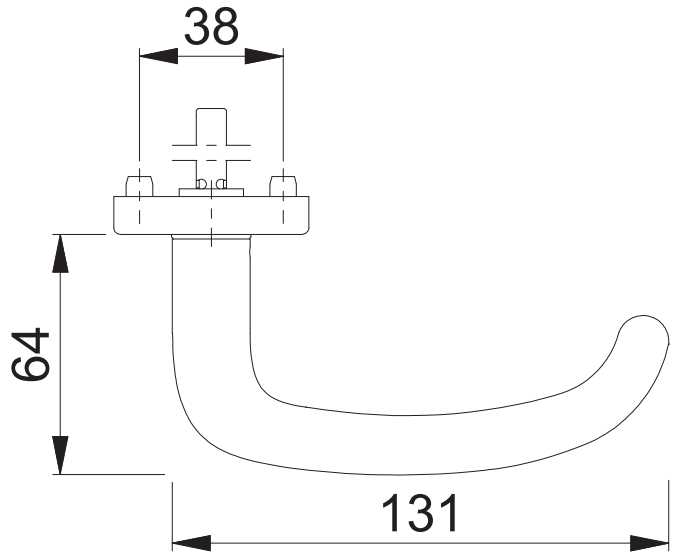
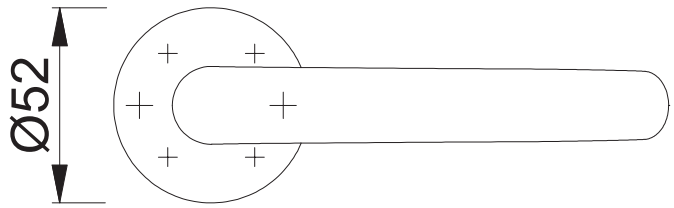
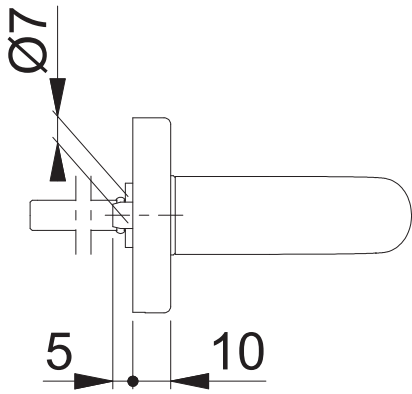


E1301Z/42H (RFL16-BG5)



Maßstab 1:2	Name Scholz	Datum 07.04.2016	Zeichnungsnummer c0023240z005	A4 00	HOPPE
----------------	----------------	---------------------	----------------------------------	-------	--------------